

UNTERFLURSYSTEME





Unterflursysteme

Unsere durch ständigen Wandel geprägte Gesellschaft stellt immer höhere Anforderungen an mögliche Anschlüsse.

Die Schlüsselbegriffe für Büroräume von heute sind: integrierte Systeme, Flexibilität, Konnektivität und Langlebigkeit. Ein technischer Anschluss aus dem Fußboden wird allen diesen Anforderungen gerecht.

Darüber hinaus achtet der Anwender auch auf Ästhetik:

Es wird erwartet, dass sich Unterflurdosen harmonisch in den Raum einfügen.

Für Unterflursysteme bietet Vergokan eine einzige Universalunterflurdose an: die NEO. Die Einstellhöhe dieser Universaldose ist an die Höhe des verwendeten Unterflurkanals anpassbar (28, 38 oder 48 mm). In der Breite ist sie wiederum an 170, 250 und 350 mm breite Unterflurkanäle.

Die Blind- und Klappdeckel von Vergokan sind so konzipiert, dass sie sich nahtlos in den modernen, minimalistischen Look von Büros, Museen, Lobbys, Einkaufszentren und modernen Wohnungen einfügen. Die Systeme eignen sich für Bodenbeläge aller Art (Teppich, Fliesen, Vinyl, Epoxid, Polybeton, Parkett ...).

Die Wahl des Unterbodens hängt ab von:

- architektonischen Anforderungen
- organisatorischen Anforderungen
- ästhetischen Anforderungen
- sicherheitstechnischen Anforderungen

Die Wahl des Deckels hängt vom Fußboden ab:

- Teppich
- Linoleum
- Vinyl
- Parkett
- Fliesen
- Epoxid
- Polybeton
- usw.

Referenz

Projekt: Hôtel de Ville à Montigny-le-Tilleul

Architect: Bureau Vers plus de bien être V+ avec Bureau Bouwtechniek

Vergokan Produkte: **DVITWD3**, Deckel Edelstahl quadratisch wasserdicht

1. UNIVERSELLES ESTRICHÜBERDECKENDES UNTERFLURSYSTEM

VGI		
VGI28	Unterflurkanal integrierte Verbinder	6-7
VGI38	Unterflurkanal integrierte Verbinder	6-8
VGI48	Unterflurkanal integrierte Verbinder	6-8
VGLI		
VGLI28	Unterflurkanal leicht integr. Verbinder	6-9
VGLI38	Unterflurkanal leicht integr. Verbinder	6-9
VGLI48	Unterflurkanal leicht integr. Verbinder	6-10
UNIVERSALES UNTERFLURSYSTEM		
VSB	Steige-und Fallstück für Unterflurkanal	6-10
VK	Verbinder für Unterflurkanal	6-11
VE	Endstück für Unterflurkanal	6-11
NEO	Unterflurdose universal	6-12
VEVV	Schalungselement	6-13
VERV	Schalungselement	6-13
VEVP	Schalungselement für polierten Beton	6-14
VERP	Schalungselement R3 für polierten Beton	6-14



2. DECKEL für ESTRICHÜBERDECKTE KANÄLE, nicht wasserdicht

TEPPICH LINOLEUM VINYL		
BDVKK2	Blinddeckel rechteckig universal	6-18
KDVKK2	Klappdeckel rechteckig universal	6-19
BDVKK3	Blinddeckel quadratisch universal	6-20
KDVKK3	Klappdeckel quadratisch universal	6-21
BDRKK3	Blinddeckel rund universal	6-22
KDRKK3	Klappdeckel rund universal	6-23
PARKETT FLIESEN EPOXID		
KDVT2	Klappdeckel Edelstahl rechteckig	6-24
KDVIRK2	Klappdeckel Edelst. rechteckig mit Rand	6-25
KDVT3	Klappdeckel Edelstahl quadratisch	6-26
KDVTV3	Klappdeckel flach, Edelstahl quadratisch	6-27
KDVIRK3	Klappdeckel Edelst. quadratisch mit Rand	6-28
DRIT3	Deckel rund, seitlicher Kabelausgang	6-29



3. DECKEL für ESTRICHÜBERDECKTE KANÄLE wasserdicht

FLIESEN EPOXID POLIERTER BETON		
BDVITWD2	Blinddeckel Edelst. rechteckig wasserd.	6-34
BDVITWD3	Blinddeckel Edelst. quadratisch wasserd.	6-35
DVITWD3	Deckel Edelstahl quadratisch wasserdicht	6-36
DVITWDV3	Deckel quadratisch flach wasserdicht	6-37
KDVITWD3	Klappdeckel Edelst. quadratisch wasserd.	6-38
KDVITWDV3	Klappdeckel quadratisch flach wasserd.	6-39
BDRITWD3	Blinddeckel Edelstahl rund wasserdicht	6-40
DRITWD3	Deckel Edelstahl rund wasserdicht	6-41
KUWDT	Tubus für wasserdichten Kabelauslass	6-42



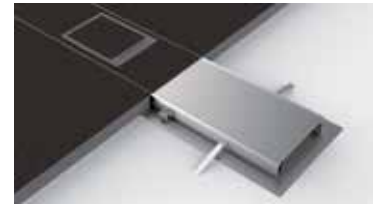
4. DECKEL für DOPPELBODEN, nicht wasserdicht

TEPPICH LINOLEUM VINYL PARKETT		
BDVKK2	Blinddeckel rechteckig universal	6-46
KDVKK2	Klappdeckel rechteckig universal	6-47
KDVIRK2	Klappdeckel Edelst. rechteckig mit Rand	6-48
BDVKK3	Blinddeckel quadratisch universal	6-49
KDVKK3	Klappdeckel quadratisch universal	6-50
KDVIRK3	Klappdeckel Edelst. quadratisch mit Rand	6-51
BDRKK3	Blinddeckel rund universal	6-52
KDRKK3	Klappdeckel rund universal	6-53



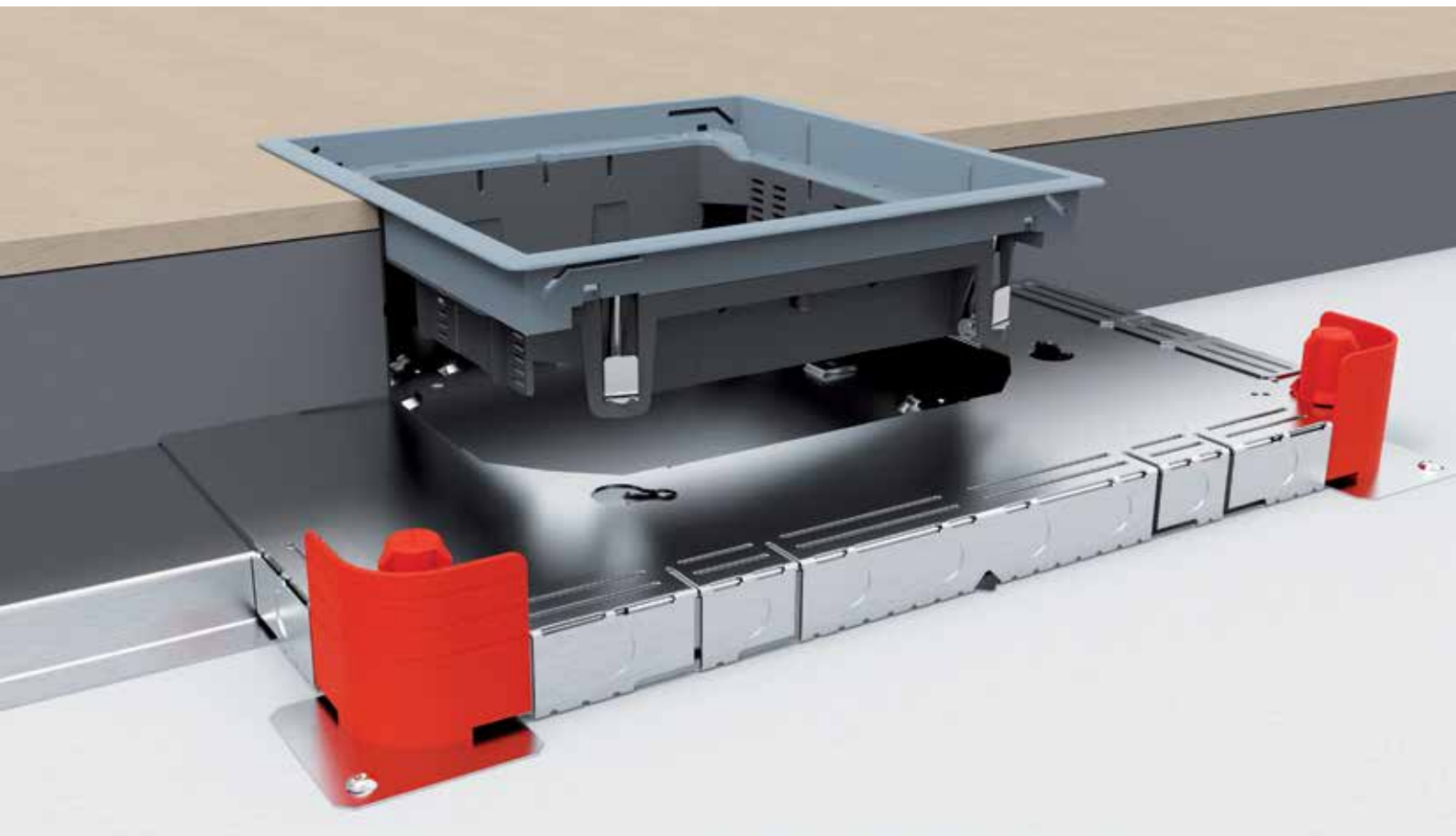
5. ESTRICHBÜNDIGE KANÄLE

OVG		
OVG	Unterflurkanal offen estrichbündig	6-57
OVGBP	Bodenplatte	6-57
OVG DECKEL		
DOVG	Deckel Unterflurkanal estrichbündig	6-58
DOVGV.2	Deckel Unterflurkanal estrichbündig	6-58
DOVGV.3	Deckel Unterflurkanal estrichbündig	6-58
DOVGR.3	Deckel Unterflurkanal estrichbündig	6-59
OVG ZUBEHÖR		
OVGB	Bogenstück Unterflurkanal estrichbündig	6-59
OVGT	T-Stück Unterflurkanal estrichbündig	6-59
OVGK	Kreuzstück Unterflurkanal estrichbündig	6-60
OVGE	Endstück Unterflurkanal estrichbündig	6-60
KDVKK2	Klappdeckel rechteckig universal	6-61
KDVIRK2	Klappdeckel Edelst. rechteckig mit Rand	6-62
KDVKK3	Klappdeckel quadratisch universal	6-63
KDVIRK3	Klappdeckel Edelst. quadratisch mit Rand	6-64
KDRKK3	Klappdeckel rund universal	6-65
OVGZ	Universalseitenkante Unterflurkanal OVG	6-66
OVGP	Profil Unterflurkanal estrichbündig	6-66
OVGTR	Traverse Unterflurkanal estrichbündig	6-66
OVGVST	Nivellierfuß mit Bodenplatte OVG	6-67
OVGAN	Estrichanker Unterflurkanal OVG	6-67
OVGTAP	Teppichrand Unterflurkanal estrichbündig	6-67
OVGHV	Verbindungswinkel Unterflurkanal OVG	6-68
OVGEQ	Erdungsklemme Unterflurkanal OVG	6-68
OVGEQH	Erdungsklemme Unterflurkanal OVG	6-68
SLOS	Trennsteg schraubbar	6-69
	TECHNISCHE INFORMATIONEN	6-71


6. MONTAGEZUBEHÖR

ZUBEHÖR		
NEOT	Unterstützender Alurahmen	6-78
NEOAVT	Fußstück NEO	6-78
NEOTVT	Unterstützung NEOT	6-79
AM	Erhöhungsmutter	6-79
OHE	Erhöhungselement für Unterflurdeckel	6-80
IOK	Ausfüllrahmen für deckel	6-80
KDVIZ	Kit für schwere Belastung	6-81
BDVIZ	Kit für schwere Belastung	6-81
TSBU	Gerätebecher universal	6-82
TSBU45	Gerätebecher 45	6-82
TSBU50	Gerätebecher Installationsgeräte Tragb.	6-83
TSBUD	Gerätebecher Montageplatten Datentechnik	6-83
ADPU	Abdeckplatte für TSBU	6-84
ADPUB	Schutzgehäuse Boden TSBU	6-84
ADSU	Abdeckkappe	6-85
SSBU	Trennsteg für TSBU	6-85
IDP	Einbauplatte für ADPUD	6-86
GBP	Blindplatte Gerätebecher	6-86
TSBL	Gerätebecher geringe Einbauhöhe	6-87
ASTSBL	Adapterstück für geringe Einbauhöhe	6-87
MK	Montagekit Silikon	6-88
OV	Entfetter	6-88
	TECHNISCHE INFORMATIONEN	6-89





Universelles estrichüberdeckendes Unterflursystem



ESTRICHÜBERDECKTES UNTERFLURSYSTEM

UNTERFLURKANAL und UNTERFLURDOSE UNIVERSAL

Unterflurkanäle und Unterflurdosen bilden ein im Fußboden verborgenes Raster für die Kabel. Die Deckel sind der Zugang zu Strom-, Daten- und Telekommunikationsnetzwerken.

Die Unterflurkanäle eignen sich für alle Arten von Fußböden. Unsere Universalunterflurdose NEO dient als Schnittstelle zwischen den Kanälen oder Rohren und kann mit allen Arten von Unterflurkanälen verwendet werden. Höhe und Breite lassen sich einfach anpassen. Auf diese Weise passen alle Unterflurkanäle ausgezeichnet in eine Unterflurdose.

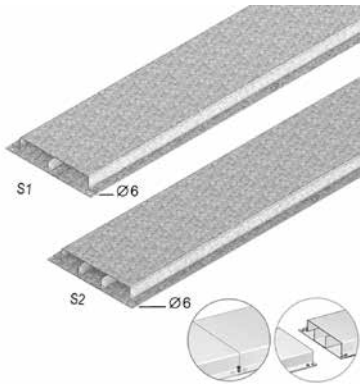
Je nach Art und Form des Deckels wird ein Schalungselement auf die Unterflurdose gelegt. So können 65 mm bis 298 mm Estrich gegossen werden. Für den Estrich muss kein Höhenausgleich vorgenommen werden. Das Schalungselement garantiert den sauberen, randlosen Ausschnitt aus dem gegossenen Estrich. Nachdem der Estrich gegossen wurde, wird das Schalungselement entfernt und der Deckel kann sauber eingesetzt werden.

Dieses Unterflurkanalsystem eignet sich hervorragend für große Flächen, vor allem Büros und Gewerberäume.

VGI28

Unterflurkanal integrierte Verbinder

1.



2 oder 3-Zügelig.

Stärke Abschlussplatte	1,50 mm
Stärke Grundstruktur	1,00 mm
Standardausführung	Sendzimir verzinkt

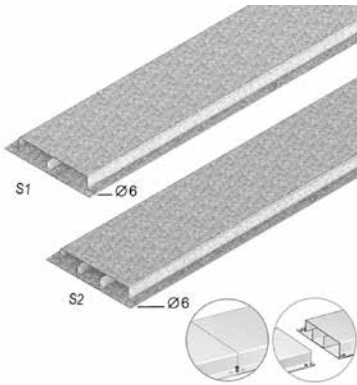
HD	Referenz	↑ mm	↔ mm	↔ mm	↔ mm	Kg/m	⊠	Lager	Einheit
-	VGI28.170S1	28	170		3000	4,968	150		m
-	VGI28.170S2	28	170		3000	5,467	150		m
-	VGI28.250S1	28	250		3000	6,538	150		m
-	VGI28.250S2	28	250		3000	7,241	150		m
-	VGI28.350S1	28	350		3000	8,500	150		m
-	VGI28.350S2	28	350		3000	9,471	150		m

Geprüft nach EN 50085-2-2.
 Insgesamt 16 vorgebohrte Befestigungslöcher je Unterflurkanal.
 Für den Potentialausgleich sind keine Zusatzteile erforderlich.
 Das Produkt ist patentiert.

		Unterflurkanal = Höhe 28 mm		Unterflurkanal = Höhe 38 mm		Unterflurkanal = Höhe 48 mm	
		2 oder 3 Fächer					
Beschreibung	Breite	2	3	2	3	2	3
Unterflurkanal integrierte Verbinder	170	VGI28.170S1	VGI28.170S2	VGI38.170S1	VGI38.170S2	VGI48.170S1	VGI48.170S2
	250	VGI28.250S1	VGI28.250S2	VGI38.250S1	VGI38.250S2	VGI48.250S1	VGI48.250S2
	350	VGI28.350S1	VGI28.350S2	VGI38.350S1	VGI38.350S2	VGI48.350S1	VGI48.350S2
Unterflurkanal leicht integrierte Verbinder	170	VGLI28.170S1	VGLI28.170S2	VGLI38.170S1	VGLI38.170S2	VGLI48.170S1	VGLI48.170S2
	250	VGLI28.250S1	VGLI28.250S2	VGLI38.250S1	VGLI38.250S2	VGLI48.250S1	VGLI48.250S2
	350	VGLI28.350S1	VGLI28.350S2	VGLI38.350S1	VGLI38.350S2	VGLI48.350S1	VGLI48.350S2
Fall- und Steigestück	170	VSB28.170S1	VSB28.170S2	VSB38.170S1	VSB38.170S2	VSB48.170S1	VSB48.170S2
	250	VSB28.250S1	VSB28.250S2	VSB38.250S1	VSB38.250S2	VSB48.250S1	VSB48.250S2
	350	VSB28.350S1	VSB28.350S2	VSB38.350S1	VSB38.350S2	VSB48.350S1	VSB48.350S2
Endstück	170	VE28.170		VE38.170		VE48.170	
	250	VE28.250		VE38.250		VE48.250	
	350	VE28.350		VE38.350		VE48.350	

VGI38

Unterflurkanal integrierte Verbinder



2 oder 3-Züigig.

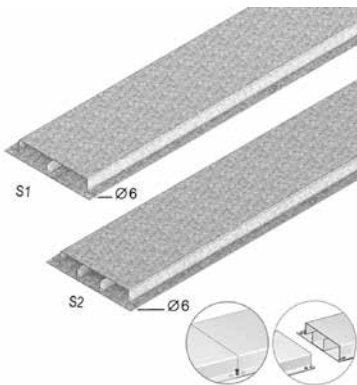
Stärke Abschlussplatte	1,50 mm
Stärke Grundstruktur	1,00 mm
Standardausführung	Sendzimir verzinkt

HD	Referenz	↑ mm	↔ mm	↔ mm	↔ mm	Kg/m	⊠	Lager	Einheit
-	VGI38.170S1	38	170		3000	5,282	150		m
-	VGI38.170S2	38	170		3000	5,860	150		m
-	VGI38.250S1	38	250		3000	6,852	150		m
-	VGI38.250S2	38	250		3000	7,634	150	✓	m
-	VGI38.350S1	38	350		3000	8,814	150		m
-	VGI38.350S2	38	350		3000	9,863	150	✓	m

Geprüft nach EN 50085-2-2.
Insgesamt 16 vorgebohrte Befestigungslöcher je Unterflurkanal.
Für den Potentialausgleich sind keine Zusatzteile erforderlich.
Das Produkt ist patentiert.

VGI48

Unterflurkanal integrierte Verbinder

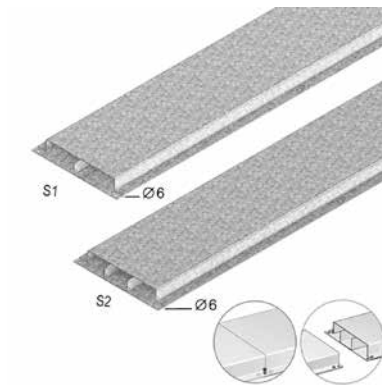


2 oder 3-Züigig.

Stärke Abschlussplatte	1,50 mm
Stärke Grundstruktur	1,00 mm
Standardausführung	Sendzimir verzinkt

HD	Referenz	↑ mm	↔ mm	↔ mm	↔ mm	Kg/m	⊠	Lager	Einheit
-	VGI48.170S1	48	170		3000	5,596	150		m
-	VGI48.170S2	48	170		3000	6,252	150		m
-	VGI48.250S1	48	250		3000	7,166	150		m
-	VGI48.250S2	48	250		3000	8,026	150		m
-	VGI48.350S1	48	350		3000	9,128	150		m
-	VGI48.350S2	48	350		3000	10,256	150		m

Geprüft nach EN 50085-2-2.
Insgesamt 16 vorgebohrte Befestigungslöcher je Unterflurkanal.
Für den Potentialausgleich sind keine Zusatzteile erforderlich.
Das Produkt ist patentiert.

VGLI28**Unterflurkanal leicht integr. Verbinder**

2 oder 3-Zügelig.

Stärke Abschlussplatte	1,00 mm
Stärke Grundstruktur	1,00 mm
Standardausführung	Sendzimir verzinkt

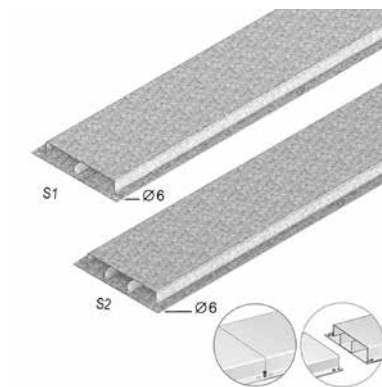
HD	Referenz	↑ mm	↔ mm	↔ mm	↔ mm	Kg/m	⊞	Lager	Einheit
-	VGLI28.170S1	28	170		3000	3,976	150		m
-	VGLI28.170S2	28	170		3000	4,475	150		m
-	VGLI28.250S1	28	250		3000	5,232	150	✓	m
-	VGLI28.250S2	28	250		3000	5,935	150		m
-	VGLI28.350S1	28	350		3000	6,802	150		m
-	VGLI28.350S2	28	350		3000	7,772	150	✓	m

Geprüft nach EN 50085-2-2.

Insgesamt 16 vorgebohrte Befestigungslöcher je Unterflurkanal.

Für den Potentialausgleich sind keine Zusatzteile erforderlich.

Das Produkt ist patentiert.

VGLI38**Unterflurkanal leicht integr. Verbinder**

2 oder 3-Zügelig.

Stärke Abschlussplatte	1,00 mm
Stärke Grundstruktur	1,00 mm
Standardausführung	Sendzimir verzinkt

HD	Referenz	↑ mm	↔ mm	↔ mm	↔ mm	Kg/m	⊞	Lager	Einheit
-	VGLI38.170S1	38	170		3000	4,211	150		m
-	VGLI38.170S2	38	170		3000	4,789	150		m
-	VGLI38.250S1	38	250		3000	5,467	150	✓	m
-	VGLI38.250S2	38	250		3000	6,249	150		m
-	VGLI38.350S1	38	350		3000	7,037	150		m
-	VGLI38.350S2	38	350		3000	8,086	150	✓	m

Geprüft nach EN 50085-2-2.

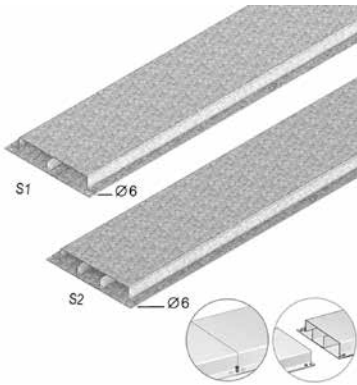
Insgesamt 16 vorgebohrte Befestigungslöcher je Unterflurkanal.

Für den Potentialausgleich sind keine Zusatzteile erforderlich.

Das Produkt ist patentiert.

VGLI48

Unterflurkanal leicht integr. Verbinder



2 oder 3-Zügelig.

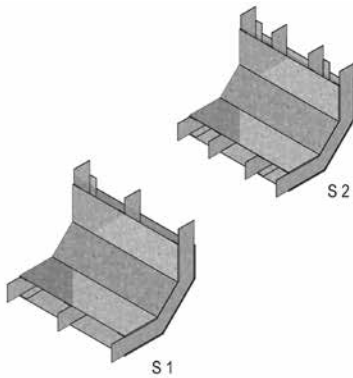
Stärke Abschlussplatte	1,00 mm
Stärke Grundstruktur	1,00 mm
Standardausführung	Sendzimir verzinkt

HD	Referenz	↑ mm	↔ mm	↔ mm	↔ mm	Kg/m	⊠	Lager	Einheit
-	VGLI48.170S1	48	170		3000	4,447	150		m
-	VGLI48.170S2	48	170		3000	5,103	150		m
-	VGLI48.250S1	48	250		3000	5,703	150		m
-	VGLI48.250S2	48	250		3000	6,563	150		m
-	VGLI48.350S1	48	350		3000	7,273	150		m
-	VGLI48.350S2	48	350		3000	8,400	150		m

Geprüft nach EN 50085-2-2.
Insgesamt 16 vorgebohrte Befestigungslöcher je Unterflurkanal.
Für den Potentialausgleich sind keine Zusatzteile erforderlich.
Das Produkt ist patentiert.

VSB

Steige- und Fallstück für Unterflurkanal



2 oder 3-Zügelig.

Standardausführung	Sendzimir verzinkt
--------------------	--------------------

HD	Referenz	↑ mm	↔ mm	↔ mm	↔ mm	Kg/Stück	⊠	Lager	Einheit
-	VSB28.170S1	28	170		-	0,600	1		Stück
-	VSB28.170S2	28	170		-	0,650	1		Stück
-	VSB28.250S1	28	250		-	0,750	1		Stück
-	VSB28.250S2	28	250		-	0,800	1		Stück
-	VSB28.350S1	28	350		-	1,000	1		Stück
-	VSB28.350S2	28	350		-	1,050	1		Stück
-	VSB38.170S1	38	170		-	0,600	1		Stück
-	VSB38.170S2	38	170		-	0,650	1		Stück
-	VSB38.250S1	38	250		-	0,800	1		Stück
-	VSB38.250S2	38	250		-	0,850	1		Stück
-	VSB38.350S1	38	350		-	1,000	1		Stück
-	VSB38.350S2	38	350		-	1,100	1		Stück
-	VSB48.170S1	48	170		-	0,600	1		Stück
-	VSB48.170S2	48	170		-	0,700	1		Stück
-	VSB48.250S1	48	250		-	0,750	1		Stück
-	VSB48.250S2	48	250		-	0,850	1		Stück
-	VSB48.350S1	48	350		-	1,050	1		Stück
-	VSB48.350S2	48	350		-	1,150	1		Stück

Geprüft nach EN 50085-2-2.
Zur Verbindung des Unterflurkanals mit Kabelleiter oder Kabelrinne.
Auch als Fallstück verwendbar.

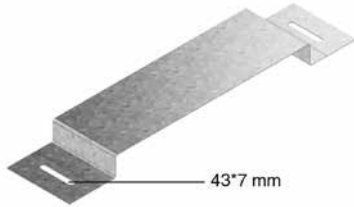
VK**Verbinder für Unterflurkanal**

1.

Verbindung von zwei Unterflurkanälen.

Standardausführung

Sendzimir verzinkt



HD	Referenz	↑ mm	↔ mm	↔ mm	↔ mm	Kg/Stück	📦	Lager	Einheit
-	VK28.170	28	170		-	0,266	12	✓	Stück
-	VK28.250	28	250		-	0,331	12	✓	Stück
-	VK28.350	28	350		-	0,411	12	✓	Stück
-	VK38.170	38	170		-	0,282	12	✓	Stück
-	VK38.250	38	250		-	0,347	12	✓	Stück
-	VK38.350	38	350		-	0,427	12	✓	Stück
-	VK48.170	48	170		-	0,298	12	✓	Stück
-	VK48.250	48	250		-	0,363	12	✓	Stück
-	VK48.350	48	350		-	0,443	12	✓	Stück

Geprüft nach EN 50085-2-2.
Abgabe nur in vollen Verpackungseinheiten.

VE**Endstück für Unterflurkanal**

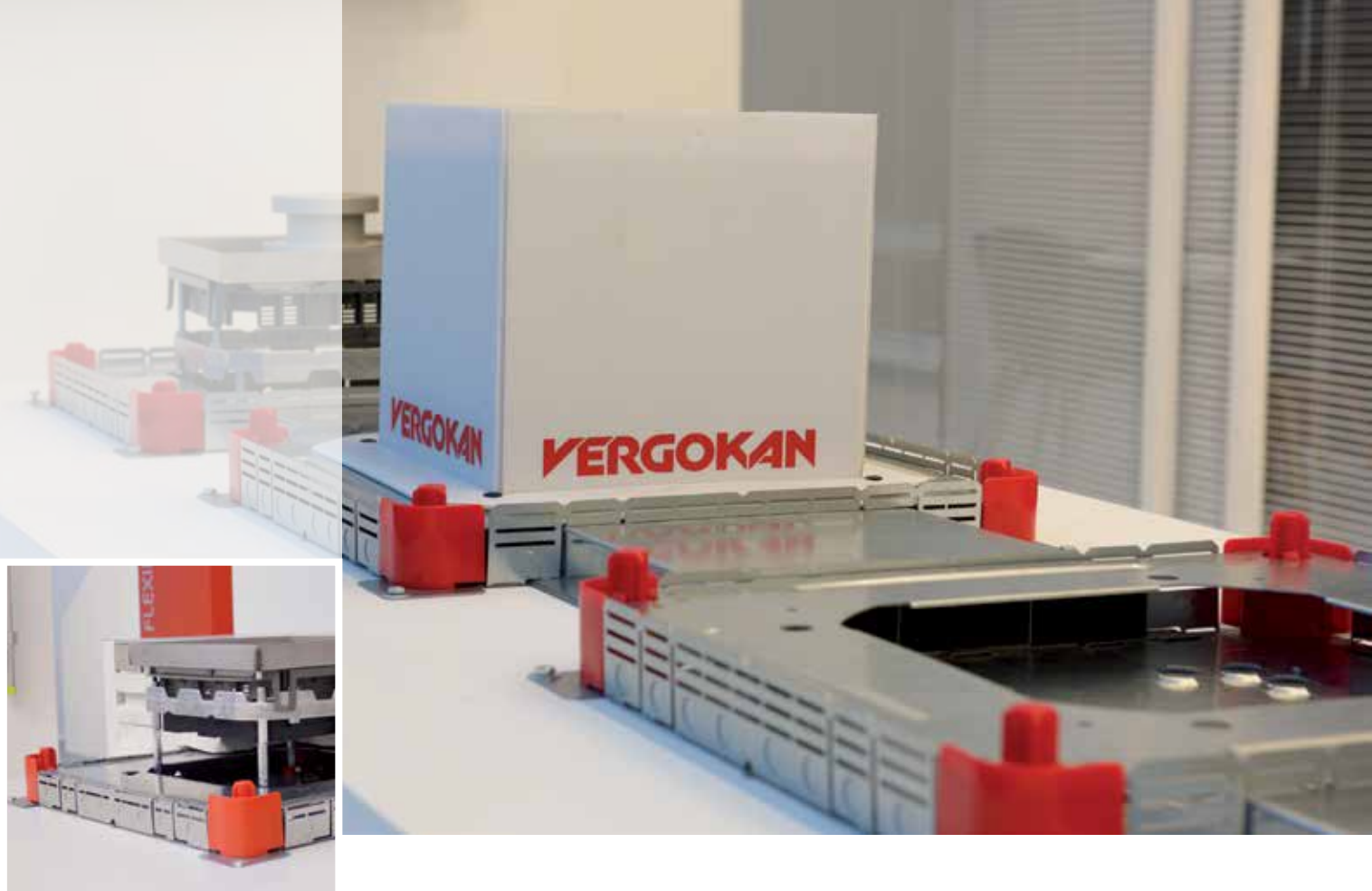
Standardausführung

Sendzimir verzinkt



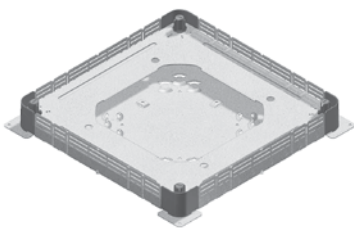
HD	Referenz	↑ mm	↔ mm	↔ mm	↔ mm	Kg/Stück	📦	Lager	Einheit
-	VE28.170	30	165		-	0,080	1		Stück
-	VE28.250	30	245		-	0,110	1		Stück
-	VE28.350	30	345		-	0,160	1		Stück
-	VE38.170	40	165		-	0,100	1		Stück
-	VE38.250	40	245		-	0,140	1		Stück
-	VE38.350	40	345		-	0,180	1		Stück
-	VE48.170	50	165		-	0,110	1		Stück
-	VE48.250	50	245		-	0,160	1		Stück
-	VE48.350	50	345		-	0,220	1		Stück

Geprüft nach EN 50085-2-2.



NEO

Unterflurdose universal



Für sämtliche Breiten und Höhen von Unterflurkanälen.
Für viereckigen, rechteckigen und runden Deckel.

Standardausführung

Sendzimir verzinkt

HD	Referenz	mm	mm	mm	mm	Kg/Stück		Lager	Einheit
-	NEO	65	490		490	4,150	1	✓	Stück

Geprüft gemäß EN 50085-2-2.

Die Seitenwände sind auch für die Montage von Rohren (Ø 16 mm) vorgesehen (herausbrechbare Öffnungen).

Mittenmarkierung der Unterflurdose für schnelle Ausrichtung.

Bodenplatte ausgerüstet mit Erdungsklemme.

Höhe anpassbar je nach genutztem Unterflurkanal durch einfaches Drehen.

Die Seitenwände können je nach Breite des genutzten Unterflurkanals angepasst werden, dafür werden diese nach unten umgebogen.

Wird vervollständigt durch ein Schalungselement VEVV oder VERV.

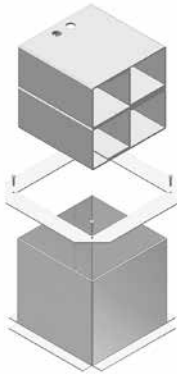
Minimale Höhe des Estrichs: 65mm

Höhe anpassbar je nach genutztem Unterflurkanal durch einfaches Drehen der roten Höhenverstellung.

Unterflurkanal Höhe 28 mm	Unterflurkanal Höhe 38 mm	Unterflurkanal Höhe 48 mm
Estrichhöhe: 65 mm bis 278 mm	Estrichhöhe: 75 mm bis 288 mm	Estrichhöhe: 85 mm bis 298 mm

VEVV

Schalungselement



Geliefert mit Verstärkungsplatten.

Standardausführung Polypropylen

HD	Referenz	↑ mm	↔ mm	↔ mm	↔ mm	Kg/Stück	📦	Lager	Einheit
-	VEVV2	250	190		270	0,700	12	✓	Stück
-	VEVV3	250	270		270	0,500	12	✓	Stück

Abgabe nur in vollen Verpackungseinheiten.
Bodenhöhe (Höhe des Estrichs): Max. 298 mm

VEVV2: für rechteckige Deckel

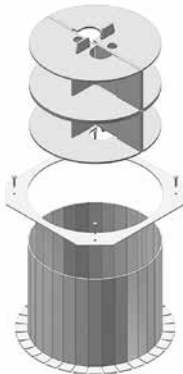
- BDVKK2
- KDVKK2
- KDVIT2
- KDVIRK2
- BDVITWD2

VEVV3: für viereckige Deckel

- BDVKK3
- KDVKK3
- KDVIT3, KDVITV3
- KDVIRK3
- BDVITWD3
- KDVITWD3, KDVITWDV3
- DVITWD3, DVITWDV3

VERV

Schalungselement



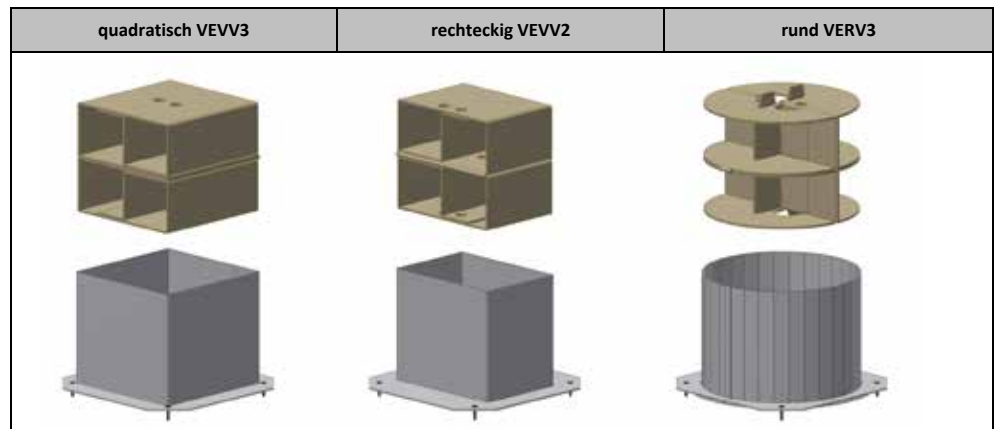
Standardausführung Polypropylen

HD	Referenz	↑ mm	↔ mm	↔ mm	↔ mm	Kg/Stück	📦	Lager	Einheit
-	VERV3	250	330		330	0,900	12	✓	Stück

Abgabe nur in vollen Verpackungseinheiten.
Bodenhöhe (Höhe des Estrichs): Max. 298 mm

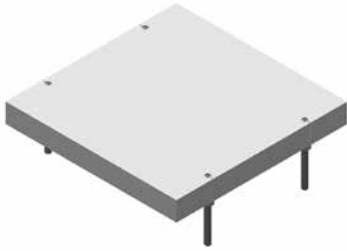
VERV3: für runde Deckel

- BDRKK3
- KDRKK3
- BDRITWD3
- DRITWD3
- DRIT3



VEVP

Schalungselement für polierten Beton



Immer zusammen montieren mit NEOT, VEVV, NEO.

Standardausführung		Expandiertes Polystyrol							
HD	Referenz	↑ mm	↔ mm	↔ mm	↔ mm	Kg/Stück	⊞	Lager	Einheit
-	VEVP2	-	189		264	0,211	1		Stück
-	VEVP3	-	264		264	0,231	1	✓	Stück

Wird montiert auf den NEOT3 der mit dem Deckel mitgeliefert wird.

VEVP2: für rechteckige Deckel

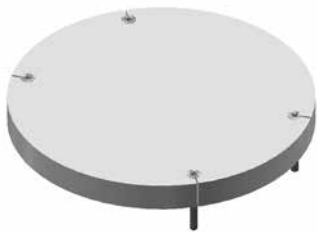
- KDVIT2
- BDVITWD2

VEVP3: für viereckige Deckel

- KDVIT3, KDVITV3
- BDVITWD3
- KDVITWD3, KDVITWDV3
- DVITWD3, DVITWDV3

VERP

Schalungselement R3 für polierten Beton

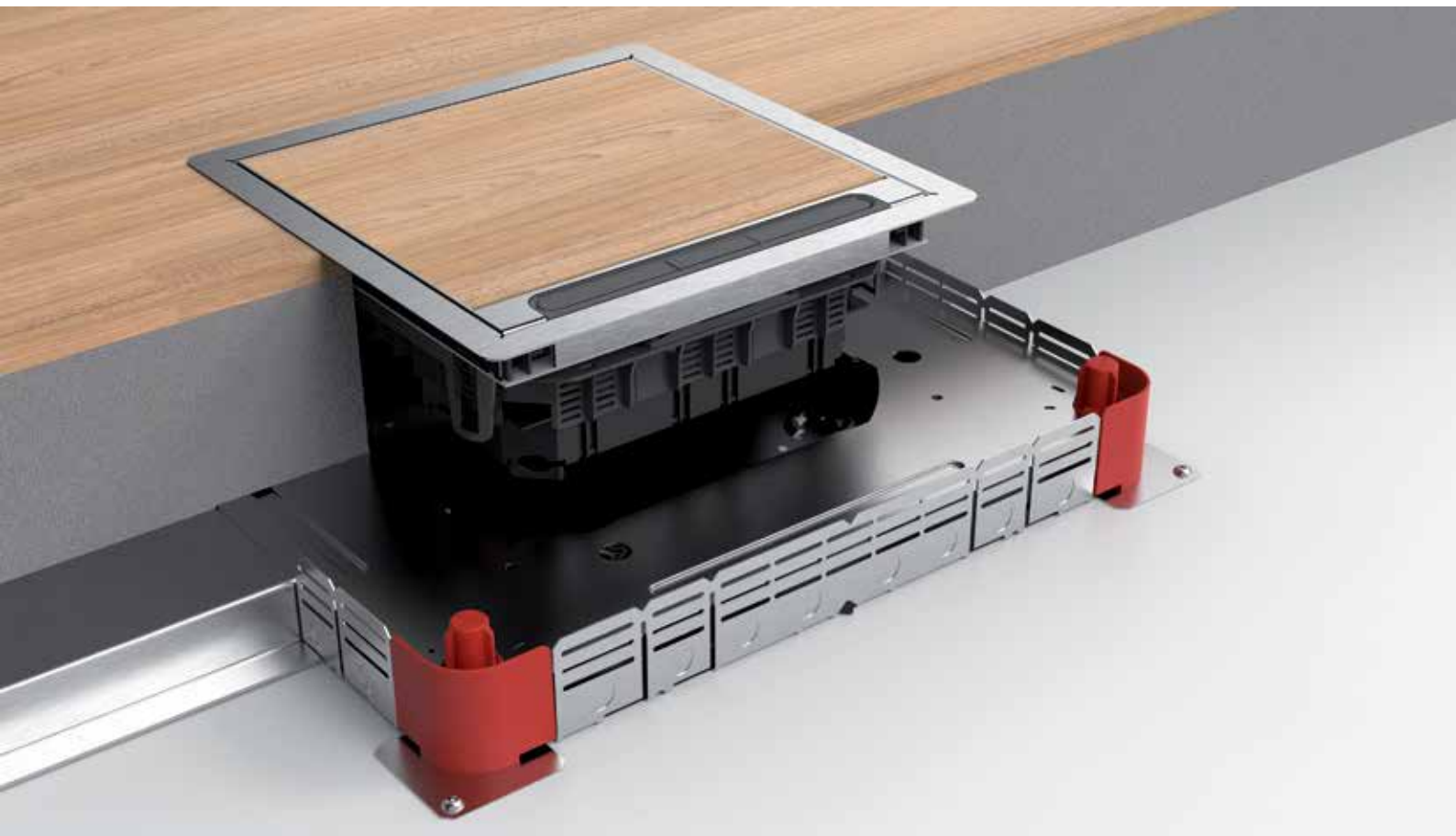


Standardausführung		Expandiertes Polystyrol							
HD	Referenz	↑ mm	↔ mm	↔ mm	↔ mm	Kg/Stück	⊞	Lager	Einheit
-	VERP3	-				0,244	1		Stück
Zu befestigen mit:									
-	NEOT	-	-	-	-	-	-		-

Immer zusammen montieren mit NEOT, VEVV, NEO.

Für runde Deckel

- BDRITWD3
- DRITWD3
- DRIT3



Deckel für estrichüberdeckte Kanäle, nicht wasserdicht



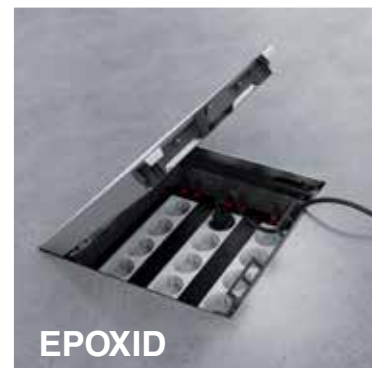
UNTERFLURSYSTEME, NICHT WASSERDICHT

TEPPICH | LINOLEUM | VINYL - PARKETT | FLIESEN | EPOXID

Je nach Art und Form des Deckels wird ein Schalungselement auf die Universalunterflurdose NEO gesetzt. So können 65 mm bis 298 mm Estrich gegossen werden. Nachdem der Estrich gegossen wurde und getrocknet ist, wird das Schalungselement entfernt und der Deckel kann mit den dafür vorgesehenen Klemmen sauber eingesetzt werden.

Mit dem mitgelieferten Aluminiumrahmen NEOT kann die Höhe der Edelstahldeckel mit Auflagerahmen auf einfache Weise ausgeglichen werden.

Das minimalistische Design der Klappdeckel gewährleistet in jeder Umgebung einen ansprechenden, diskreten Gesamteindruck. Die Deckel sind aus Polypropylen oder Edelstahl (304). Außerdem sind die Deckel für alle Arten und Stärken von Fußbodenbelägen geeignet, die trocken gereinigt werden.



2.



	Referenz	Beschreibung	Ausführung	Tiefe der Deckel-aussparung	Bestückung	Schutzgrad
NEO + VEVV2	BDVKK2	Blinddeckel rechteckig	Polypropylen	12 mm		IP 30
	KDVKK2	Klappdeckel rechteckig	Polypropylen	12 mm	2 TSBU / 1 TSBL2	IP 20 / IP 30*
	KDVIT2	Klappdeckel rechteckig	Edelstahl 304	26 mm	2 TSBU / 1 TSBL2	IP 20 / IP 30*
	KDVIRK2	Klappdeckel rechteckig mit Rand	Edelstahl 304	26 mm	2 TSBU / 1 TSBL2	IP 20 / IP 30*
NEO + VEVV3	BDVKK3	Blinddeckel quadratisch	Polypropylen	12 mm		IP 30
	KDVKK3	Klappdeckel quadratisch	Polypropylen	12 mm	3 TSBU / 1 TSBL3	IP 20 / IP 30*
	KDVIT3	Klappdeckel quadratisch	Edelstahl 304	26 mm	3 TSBU / 1 TSBL3	IP 20 / IP 30*
	KDVITV3	Klappdeckel flach, quadratisch	Edelstahl 304	26 mm	3 TSBU / 1 TSBL3	IP 20 / IP 30*
	KDVIRK3	Klappdeckel quadratisch mit Rand	Edelstahl 304	26 mm	3 TSBU / 1 TSBL3	IP 20 / IP 30*
NEO + VERV3	BDRKK3	Blinddeckel rund	Polypropylen	12 mm		IP 30
	KDRKK3	Blinddeckel rund	Polypropylen	12 mm	max. 3 TSBU / 1 TSBL3	IP 20 / IP 30*
	DRIT3	Blinddeckel rund	Edelstahl 304	26 mm	max. 3 TSBU / 1 TSBL3	IP 20 / IP 30*

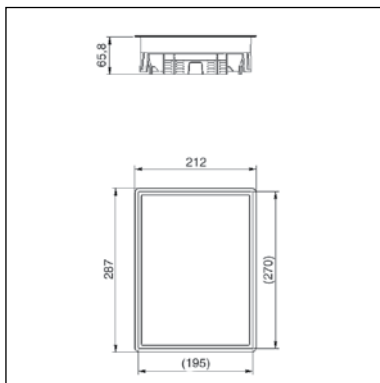
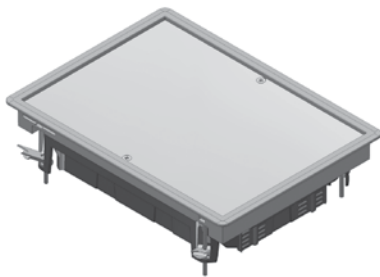
* Unbenutzter Zustand



DECKEL FÜR ESTRICHÜBERDECKTE KANÄLE, NICHT WASSERDICHT

BDVKK2

Blinddeckel rechteckig universal



Farbe	Grau RAL 7011 / Schwarz RAL 9011
Max. Belastung	1500 N (kleine Fläche)
Max. Belastung	2000 N (große Fläche)
Unbenutzter Zustand	IP 30
Bodenbelagaussparung	Min. 5 mm - Max. 12 mm
Materialstärke Stahlplatte	3 mm
Standardausführung	Polypropylen

HD	Referenz	↑ mm	↔ mm	↔ mm	↔ mm	Kg/Stück	📦	Lager	Einheit
-	BDVKK2.5-7011	-	192		267	1,750	6	✓	Stück
-	BDVKK2.5-9011	-	192		267	1,750	6	✓	Stück

Geprüft gemäß EN 50085-2-2.

Die Bodenbelagaussparung ist Standard 5 mm und anpassbar durch die Elemente OHEVB2.2 und/oder OHEVB2.5.

Befestigungsmöglichkeit durch universale Klemmen im estrichüberdeckten Boden.

Nur für trockengereinigte Böden.

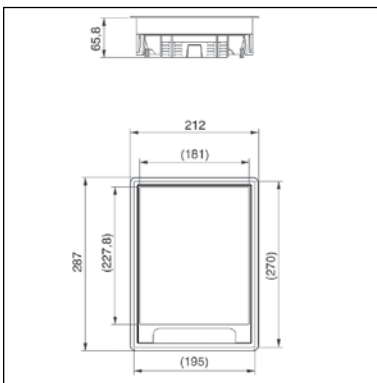
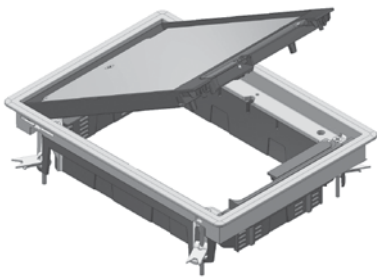


2.

DECKEL FÜR ESTRICHÜBERDECKTE KANÄLE, NICHT WASSERDICHT

KDVKK2

Klappdeckel rechteckig universal



Einbaurahmen + Klappdeckel + Kabelauslass

Farbe	Grau RAL 7011 / Schwarz RAL 9011
Max. Belastung	1500 N (kleine Fläche)
Max. Belastung	2000 N (große Fläche)
bei Nutzung	IP 20
Unbenutzter Zustand	IP 30
Bodenbelagausparung	Min. 5 mm - Max. 12 mm
Materialstärke Stahlplatte	3 mm
Standardausführung	Polypropylen

HD	Referenz	↑ mm	↔ mm	↔ mm	↔ mm	Kg/Stück	📦	Lager	Einheit
-	KDVKK2.5-7011	-	192		267	1,650	6	✓	Stück
-	KDVKK2.5-9011	-	192		267	1,650	6	✓	Stück

Geprüft gemäß EN 50085-2-2.

Klappdeckel für 2 Gerätebecher.

Die Bodenbelagausparung ist Standard 5 mm und anpassbar durch die Elemente OHEV2.2 und/oder OHEV2.5.

Befestigungsmöglichkeit durch universale Klemmen im estrichüberdeckten Boden.

Klappdeckel ausgestattet mit Kabelauslass und integriertem Öffnungshebel.
Klappdeckel muss nicht gerdet werden.

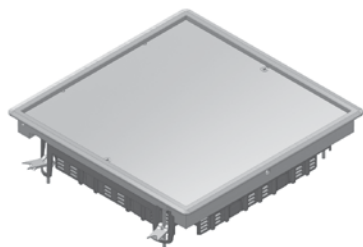
Nur für trockengereinigte Böden.



DECKEL FÜR ESTRICHÜBERDECKTE KANÄLE, NICHT WASSERDICHT

BDVKK3

Blinddeckel quadratisch universal



Farbe	Grau RAL 7011 / Schwarz RAL 9011
Max. Belastung	1500 N (kleine Fläche)
Max. Belastung	2000 N (große Fläche)
Unbenutzter Zustand	IP 30
Bodenbelagaussparung	Min. 5 mm - Max. 12 mm
Materialstärke Stahlplatte	3 mm
Standardausführung	Polypropylen

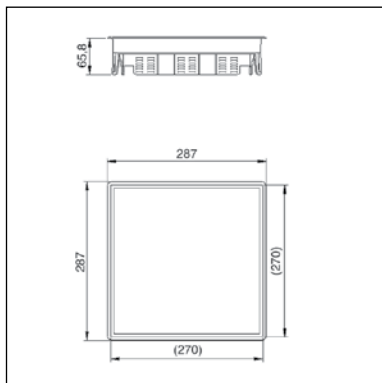
HD	Referenz	↑ mm	↔ mm	↔ mm	↔ mm	Kg/Stück	📦	Lager	Einheit
-	BDVKK3.5-7011	-	267		267	2,300	6	✓	Stück
-	BDVKK3.5-9011	-	267		267	2,300	6	✓	Stück

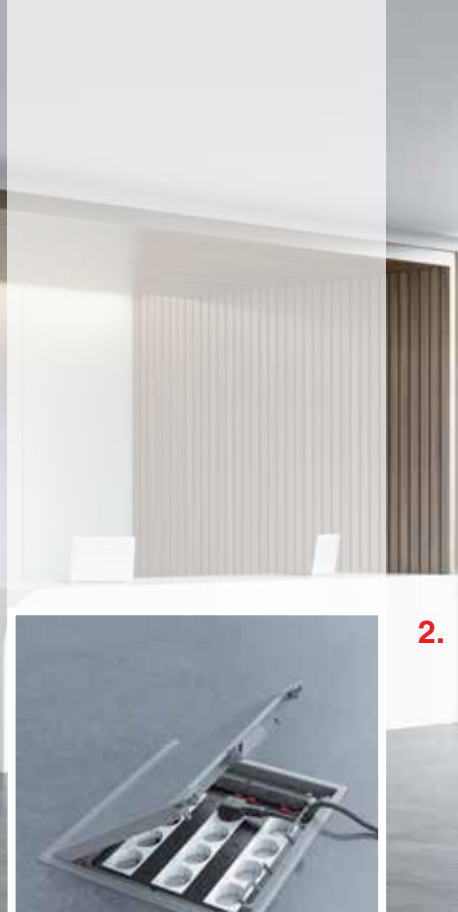
Geprüft gemäß EN 50085-2-2.

Die Bodenbelagaussparung ist Standard 5 mm und anpassbar durch die Elemente OHEVB3.2 und/oder OHEVB3.5.

Befestigungsmöglichkeit durch universale Klemmen im estrichüberdeckten Boden.

Nur für trockengereinigte Böden.



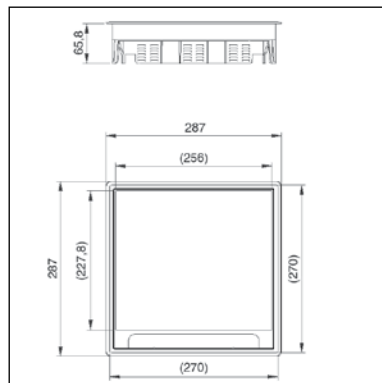
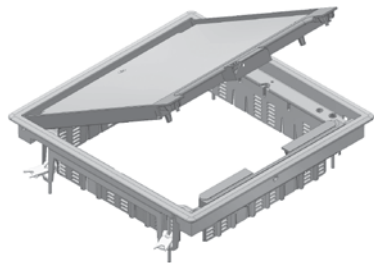


2.

DECKEL FÜR ESTRICHÜBERDECKTE KANÄLE, NICHT WASSERDICHT

KDVKK3

Klappdeckel quadratisch universal



Einbaurahmen + Klappdeckel + Kabelauslass

Farbe	Grau RAL 7011 / Schwarz RAL 9011
Max. Belastung	1500 N (kleine Fläche)
Max. Belastung	2000 N (große Fläche)
bei Nutzung	IP 20
Unbenutzter Zustand	IP 30
Bodenbelagausparung	Min. 5 mm - Max. 12 mm
Materialstärke Stahlplatte	3 mm
Standardausführung	Polypropylen

HD	Referenz	↑ mm	↔ mm	↔ mm	↔ mm	Kg/Stück	📦	Lager	Einheit
-	KDVKK3.5-7011	-	267		267	2,200	6	✓	Stück
-	KDVKK3.5-9011	-	267		267	2,200	6	✓	Stück

Geprüft gemäß EN 50085-2-2.

Klappdeckel für 3 Gerätebecher.

Die Bodenbelagausparung ist Standard 5 mm und anpassbar durch die Elemente OHEV3.2 und/oder OHEV3.5.

Befestigungsmöglichkeit durch universale Klemmen im estrichüberdeckten Boden.

Klappdeckel ausgestattet mit zwei Kabelauslässen und integriertem Öffnungshebel. Klappdeckel muss nicht geerdet werden.

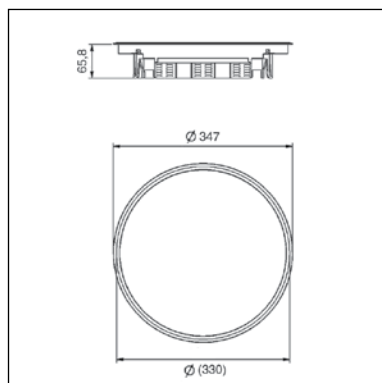
Nur für trockengereinigte Böden.



DECKEL FÜR ESTRICHÜBERDECKTE KANÄLE, NICHT WASSERDICHT

BDRKK3

Blinddeckel rund universal



Farbe	Grau RAL 7011 / Schwarz RAL 9011
Max. Belastung	1500 N (kleine Fläche)
Max. Belastung	2000 N (große Fläche)
Unbenutzter Zustand	IP 30
Bodenbelagaussparung	Min. 5 mm - Max. 12 mm
Materialstärke Stahlplatte	3 mm
Standardausführung	Polypropylen

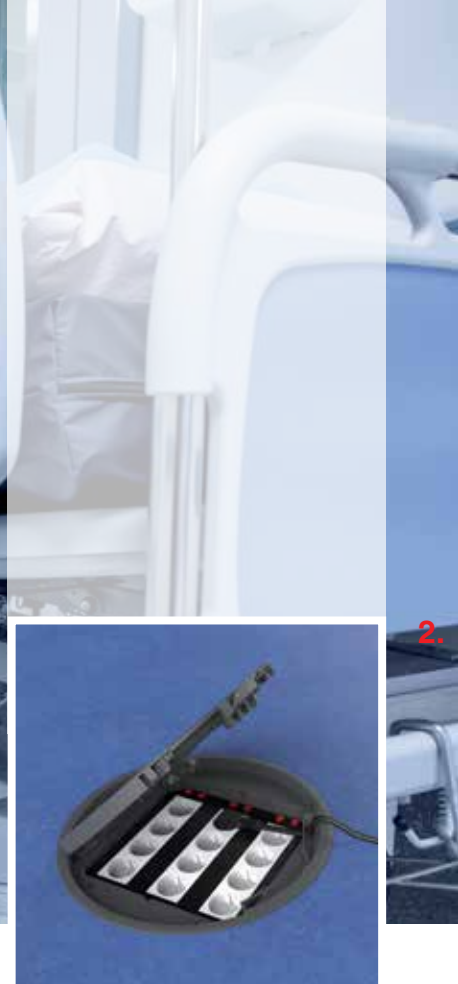
HD	Referenz	↑ mm	↔ mm	↔ mm	↔ mm	Kg/Stück	📦	Lager	Einheit
-	BDRKK3.5-7011	-	327		327	2,400	6	✓	Stück
-	BDRKK3.5-9011	-	327		327	2,400	1		Stück

Geprüft gemäß EN 50085-2-2.

Die Bodenbelagaussparung ist Standard 5 mm und anpassbar durch die Elemente OHER3.2 und/oder OHER3.5.

Befestigungsmöglichkeit durch universale Klemmen im estrichüberdeckten Boden.

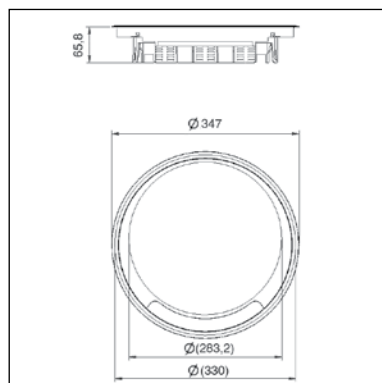
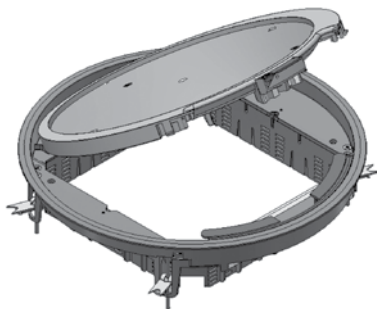
Nur für trockengereinigte Böden.



DECKEL FÜR ESTRICHÜBERDECKTE KANÄLE, NICHT WASSERDICHT

KDRKK3

Klappdeckel rund universal



Einbaurahmen + Klappdeckel + Kabelauslass

Farbe	Grau RAL 7011 / Schwarz RAL 9011
Max. Belastung	1500 N (kleine Fläche)
Max. Belastung	2000 N (große Fläche)
bei Nutzung	IP 20
Unbenutzter Zustand	IP 30
Bodenbelagausparung	Min. 5 mm - Max. 12 mm
Materialstärke Stahlplatte	3 mm
Standardausführung	Polypropylen

HD	Referenz	↑ mm	← mm	↔ mm	↔ mm	Kg/Stück	⊞	Lager	Einheit
-	KDRKK3.5-7011	-	327		327	2,450	6	✓	Stück
-	KDRKK3.5-9011	-	327		327	2,450	6	✓	Stück

Geprüft gemäß EN 50085-2-2.

Klappdeckel für 3 Gerätebecher.

Die Bodenbelagausparung ist Standard 5 mm und anpassbar durch die Elemente OHER3.2 und/oder OHER3.5.

Befestigungsmöglichkeit durch universale Klemmen im estrichüberdeckten Boden.

Klappdeckel ausgestattet mit 2 Kabelauslässen und integriertem Öffnungshebel.
Klappdeckel muss nicht gerdet werden.

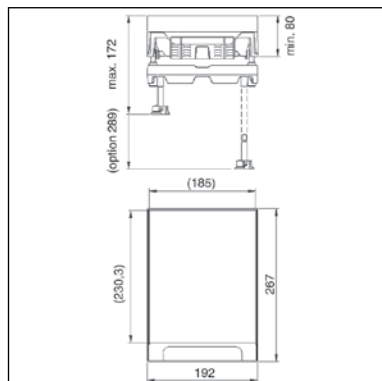
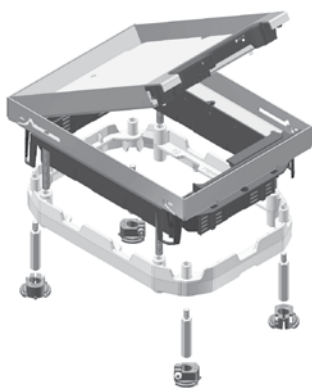
Nur für trockengereinigte Böden.



DECKEL FÜR ESTRICHÜBERDECKTE KANÄLE, NICHT WASSERDICHT

KDVIT2

Klapdeckel Edelstahl rechteckig



Einbaurahmen + Klapdeckel + Kabelauslass Alurahmen

Max. Belastung	2000 N (kleine Fläche)
Max. Belastung	3000 N (große Fläche)
bei Nutzung	IP 20
Unbenutzter Zustand	IP 30
Bodenbelagausparung	Max. 26 mm
Standardausführung	Edelstahl V2A / Werkstoffnummer 1.4301

HD	Referenz	↑ mm	↔ mm	↔ mm	↔ mm	Kg/Stück	📦	Lager	Einheit
-	KDVIT2	-	192		267	2,500	1	✓	Stück

Geprüft gemäß EN 50085-2-2.

Klapdeckel für 2 Gerätebecher.

Die Bodenbelagausparung ist anpassbar durch die Elemente OHEV2.2 und/oder OHEV2.5.

Nivellierbar durch vier Schrauben auf dem dazugehörigen Alurahmen NEOT2.
 Klapdeckel ausgestattet mit Kabelauslass und integriertem Öffnungshebel.
 Klapdeckel mit Erdungsverbindung zwischen Deckel und Rahmen.
 Hohe Lasten durch zusätzliches Schwerlast-Kit KDVIZ2.

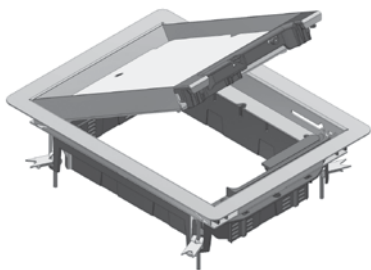
Nur für trockengereinigte Böden.



DECKEL FÜR ESTRICHÜBERDECKTE KANÄLE, NICHT WASSERDICHT

KDVIRK2

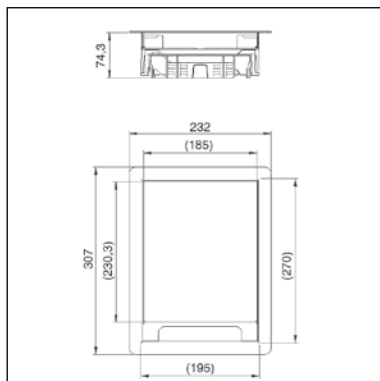
Klappdeckel Edlst. rechteckig mit Rand



Einbaurahmen mit Rand + Klappdeckel + Kabelausschuss

Max. Belastung	2000 N (kleine Fläche)
Max. Belastung	3000 N (große Fläche)
bei Nutzung	IP 20
Unbenutzter Zustand	IP 30
Bodenbelagausparung	Max. 26 mm
Standardausführung	Edelstahl V2A / Werkstoffnummer 1.4301

HD	Referenz	↑ mm	↔ mm	↔ mm	↔ mm	Kg/Stück	📦	Lager	Einheit
-	KDVIRK2	-	192		267	2,125	1	✓	Stück



Geprüft gemäß EN 50085-2-2.

Klappdeckel für 2 Gerätebecher.

Die Bodenbelagausparung ist anpassbar durch die Elemente OHEV2.2 und/oder OHEV2.5

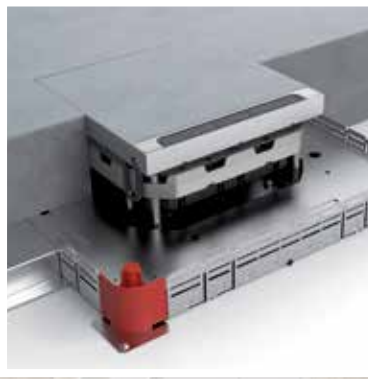
Befestigungsmöglichkeit durch universale Klemmen im estrichüberdeckten Boden.

Klappdeckel ausgestattet mit Kabelausschuss und integriertem Öffnungshebel.

Klappdeckel mit Erdungsverbindung zwischen Deckel und Rahmen.

Hohe Lasten durch zusätzliches Schwerlast-Kit KDVIZ2.

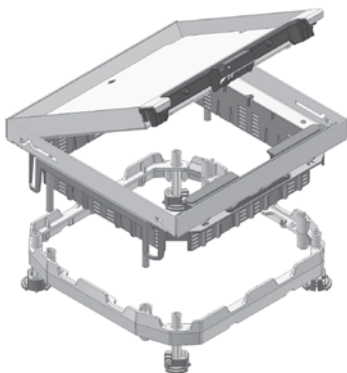
Nur für trockengereinigte Böden.



DECKEL FÜR ESTRICHÜBERDECKTE KANÄLE, NICHT WASSERDICHT

KDVIT3

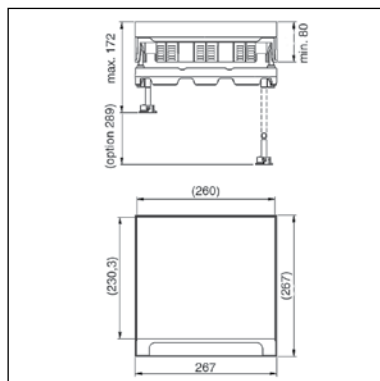
Klappdeckel Edelstahl quadratisch



Einbaurahmen + Klappdeckel + Kabelauslass + Alurahmen

Max. Belastung	2000 N (kleine Fläche)
Max. Belastung	3000 N (große Fläche)
bei Nutzung	IP 20
Unbenutzter Zustand	IP 30
Bodenbelagausparung	Max. 26 mm
Standardausführung	Edelstahl V2A / Werkstoffnummer 1.4301

HD	Referenz	↑ mm	↔ mm	↔ mm	↔ mm	Kg/Stück	📦	Lager	Einheit
-	KDVIT3	-	267		267	3,100	1	✓	Stück



Geprüft gemäß EN 50085-2-2.

Klappdeckel für 3 Gerätebecher.
Die Bodenbelagausparung ist anpassbar durch die Elemente OHEV3.2 und/oder OHEV3.5.

Nivellierbar durch vier Schrauben auf dem dazugehörigen Alurahmen NEOT3.
Klappdeckel ausgestattet mit zwei Kabelauslässen und integriertem Öffnungshebel.

Hohe Lasten durch zusätzliches Schwerlast-Kit KDVIZ3.

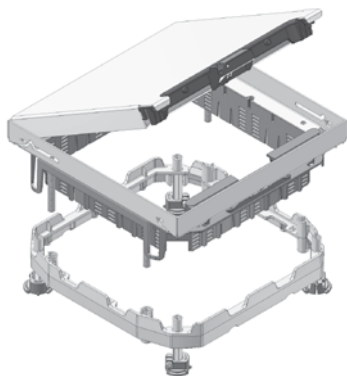
Nur für trockengereinigte Böden.



DECKEL FÜR ESTRICHÜBERDECKTE KANÄLE, NICHT WASSERDICHT

KDVITV3

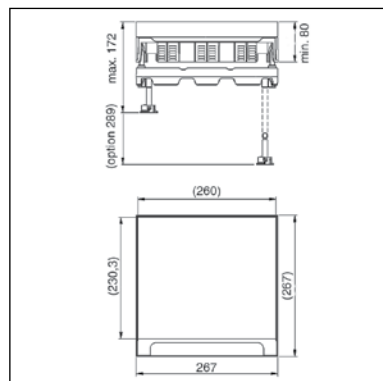
Klappdeckel flach, Edelstahl quadratisch



Einbaurahmen + Klappdeckel + Kabelauslass + Alurahmen

Max. Belastung	2000 N (kleine Fläche)
Max. Belastung	3000 N (große Fläche)
bei Nutzung	IP 20
Unbenutzter Zustand	IP 30
Bodenbelagausparung	Flache
Standardausführung	Edelstahl V2A / Werkstoffnummer 1.4301

HD	Referenz	↑ mm	↔ mm	↔ mm	↔ mm	Kg/Stück	📦	Lager	Einheit
-	KDVITV3	-	267		267	3,350	1	✓	Stück



Geprüft gemäß EN 50085-2-2.

Klappdeckel für 3 Gerätebecher.

Nivellierbar durch vier Schrauben auf dem dazugehörigen Alurahmen NEOT3.
Klappdeckel ausgestattet mit zwei Kabelauslässen und integriertem Öffnungshebel.

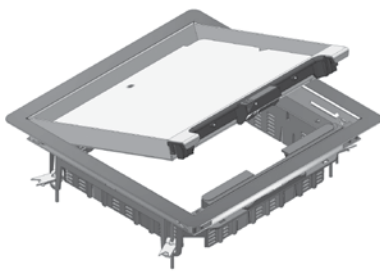
Nur für trockengereinigte Böden.



DECKEL FÜR ESTRICHÜBERDECKTE KANÄLE, NICHT WASSERDICHT

KDVIRK3

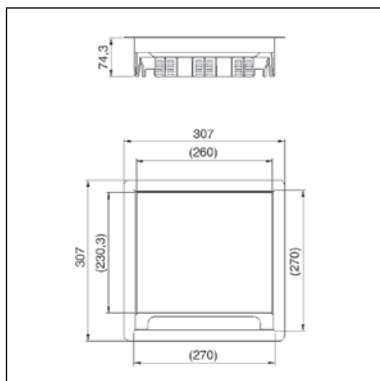
Klapdeckel Edelst. quadratisch mit Rand



Einbaurahmen mit Rand + Klapdeckel + Kabelauslass

Max. Belastung	2000 N (kleine Fläche)
Max. Belastung	3000 N (große Fläche)
bei Nutzung	IP 20
Unbenutzter Zustand	IP 30
Bodenbelagaussparung	Max. 26 mm
Standardausführung	Edelstahl V2A / Werkstoffnummer 1.4301

HD	Referenz	↑ mm	↔ mm	↔ mm	↔ mm	Kg/Stück	📦	Lager	Einheit
-	KDVIRK3	-	267		267	2,675	1	✓	Stück



Geprüft gemäß EN 50085-2-2.

Klapdeckel für 3 Gerätebecher.
Die Bodenbelagaussparung ist anpassbar durch die Elemente OHEV3.2 und/oder OHEV3.5.

Befestigungsmöglichkeit durch universale Klemmen im estrichüberdeckten Boden.

Klapdeckel ausgestattet mit zwei Kabelauslässen und integriertem Öffnungshebel.

Hohe Lasten durch zusätzliches Schwerlast-Kit KDVIZ3.

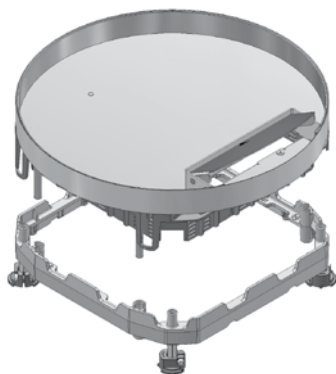
Nur für trockengereinigte Böden.



DECKEL FÜR ESTRICHÜBERDECKTE KANÄLE, NICHT WASSERDICHT

DRI3

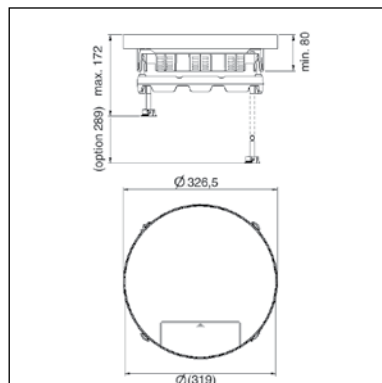
Deckel rund, seitlicher Kabelausgang



Einbaurahmen + Klappdeckel + Kabelauslass + Alurahmen

Max. Belastung	2000 N (kleine Fläche)
Max. Belastung	3000 N (große Fläche)
bei Nutzung	IP 20
Unbenutzter Zustand	IP 30
Bodenbelagausparung	Max. 26 mm
Standardausführung	Edelstahl V2A / Werkstoffnummer 1.4301

HD	Referenz	↑ mm	↔ mm	↔ mm	↔ mm	Kg/Stück	📦	Lager	Einheit
-	DRI3	-	327		327	3,800	1	✓	Stück



Geprüft gemäß EN 50085-2-2.

Deckel für 3 Gerätebecher.
Nivellierbar durch vier Schrauben auf dem dazugehörigen Alurahmen NEOT3.

Deckel ausgestattet mit ein Kabelauslässe und integriertem Öffnungshebel.

Nur für trockengereinigte Böden.



Deckel für estrichüberdeckte Kanäle wasserdicht



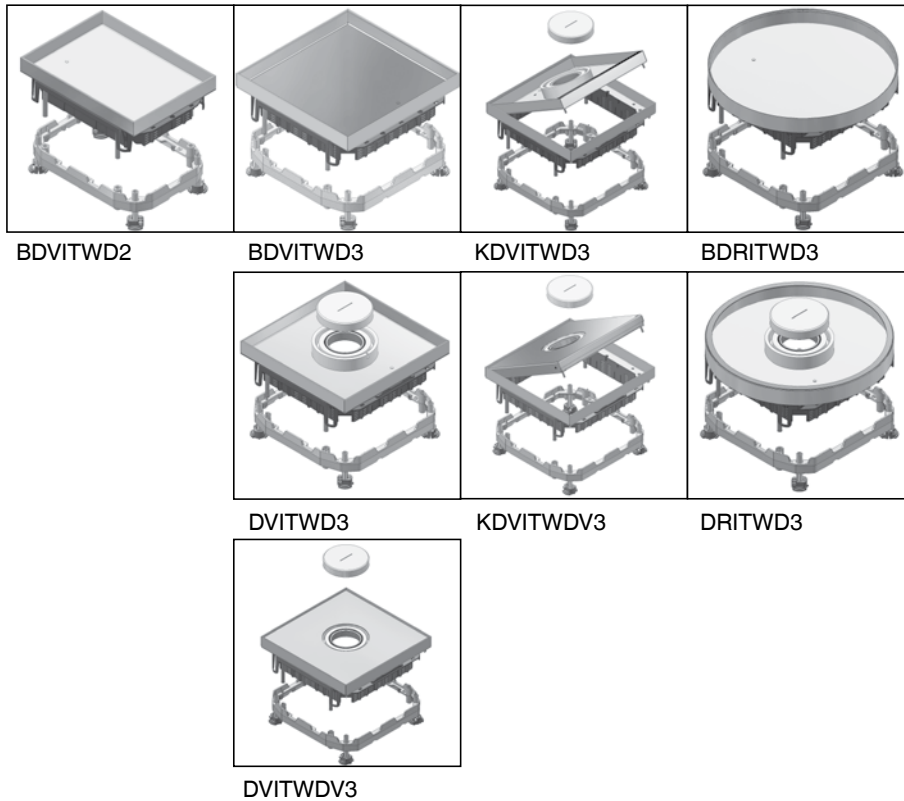
UNTERFLURSYSTEME, WASSERDICHT

FLIESEN | EPOXID | POLIERTER BETON

Je nach Art und Form des Deckels wird ein Schalungselement auf die Universalunterflurdose NEO gesetzt. So können 65 mm bis 298 mm Estrich gegossen werden. Nachdem der Estrich gegossen wurde, wird das Schalungselement entfernt und der Deckel kann sauber eingesetzt werden.

Mit dem mitgelieferten Aluminiumrahmen NEOT kann die Höhe der Deckel auf einfache Weise ausgeglichen werden.

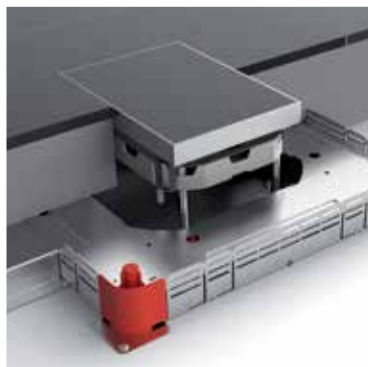
Das minimalistische Design der Klapp- und Blinddeckel gewährleistet in jeder Umgebung einen ansprechenden, diskreten Gesamteindruck. Die Deckel sind aus Edelstahl (304). Sie eignen sich außerdem ideal für Räume mit Feuchtreinigung.



3.

	Referenz	Beschreibung	Ausführung	Tiefe der Deckel-aussparung	Bestückung	Schutzgrad
NEO + VEVV2	BDVITWD2	Blindeckel rechteckig	Edelstahl 304	26 mm	/	IP 53
	BDVITWD3	Blindeckel quadratisch	Edelstahl 304	26 mm		IP 53
NEO + VEVV3	DVITWD3	Deckel quadratisch	Edelstahl 304	26 mm	3 TSBU / 1 TSBL3	IP 23 / IP 53*
	DVITWDV3	Deckel quadratisch flach	Edelstahl 304	26 mm	3 TSBU / 1 TSBL3	IP 23 / IP 53*
	KDVITWD3	Klappdeckel quadratisch	Edelstahl 304	26 mm	3 TSBU / 1 TSBL3	IP 23 / IP 53*
	KDVITWDV3	Klappdeckel quadratisch flach	Edelstahl 304	26 mm	3 TSBU / 1 TSBL3	IP 23 / IP 53*
NEO + VERV	BDRITWD3	Blindeckel rund	Edelstahl 304	26 mm	/	IP 53
	DRITWD3	Deckel rund	Edelstahl 304	26 mm		3 TSBU / 1 TSBL3

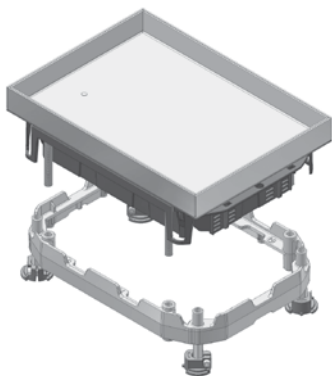
* Unbenutzter Zustand



DECKEL FÜR ESTRICHÜBERDECKTE KANÄLE, WASSERDICHT

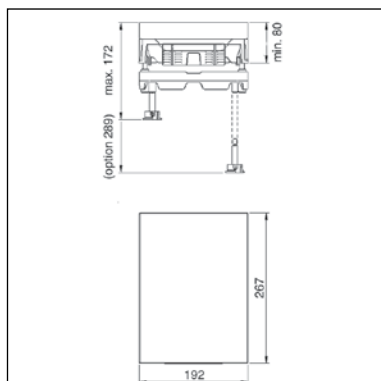
BDVITWD2

Blinddeckel Edelst. rechteckig wasserd.



Max. Belastung	2000 N (kleine Fläche)
Max. Belastung	3000 N (große Fläche)
Unbenutzter Zustand	IP 53
Bodenbelagaussparung	Max. 26 mm
Standardausführung	Edelstahl V2A / Werkstoffnummer 1.4301

HD	Referenz	↑ mm	↔ mm	↔ mm	↔ mm	Kg/Stück	📦	Lager	Einheit
-	BDVITWD2	-	192		267	2,250	1	✓	Stück



Geprüft gemäß EN 50085-2-2.

Die Bodenbelagaussparung ist anpassbar durch die Elemente OHEVB2.2 und/oder OHEVB2.5.

Nivellierbar durch vier Schrauben auf dem dazugehörigen Alurahmen NEOT2.

Montage ohne Scharniere.

Klappdeckel kann in dem Rahmen in zwei Richtungen montiert werden.

Hohe Lasten durch zusätzliches Schwerlast-Kit BDVIZ2.

Ideal geeignet für nassgereinigte Böden.

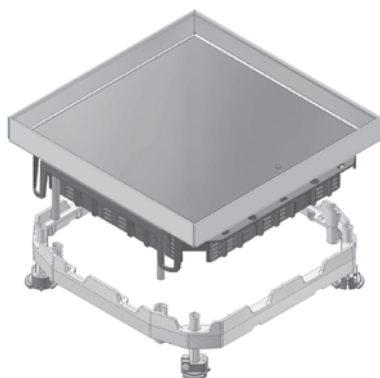


DECKEL FÜR ESTRICHÜBERDECKTE KANÄLE, WASSERDICHT

3.

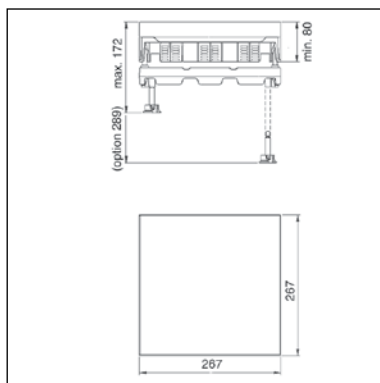
BDVITWD3

Blindeckel Edelst. quadratisch wasserd.



Max. Belastung	2000 N (kleine Fläche)
Max. Belastung	3000 N (große Fläche)
Unbenutzter Zustand	IP 53
Bodenbelagausparung	Max. 26 mm
Standardausführung	Edelstahl V2A / Werkstoffnummer 1.4301

HD	Referenz	↑ mm	↔ mm	↔ mm	↔ mm	Kg/Stück	📦	Lager	Einheit
-	BDVITWD3	-	267		267	2,750	1	✓	Stück



Geprüft gemäß EN 50085-2-2.

Die Bodenbelagausparung ist anpassbar durch die Elemente OHEVB3.2 und/oder OHEVB3.5.

Nivellierbar durch vier Schrauben auf dem dazugehörigen Alurahmen NEOT3.

Montage ohne Scharniere.

Deckel kann in dem Rahmen in vier Richtungen montiert werden.

Hohe Lasten durch zusätzliches Schwerlast-Kit BDVIZ3.

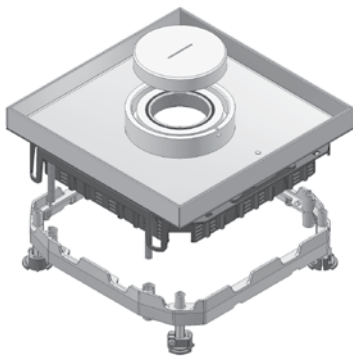
Ideal geeignet für Nassgereinigte Böden.



DECKEL FÜR ESTRICHÜBERDECKTE KANÄLE, WASSERDICHT

DVITWD3

Deckel Edelstahl quadratisch wasserdicht



Einbaurahmen + Deckel + wasserdichter Kabelausschuss + Alurahmen

Max. Belastung	2000 N (kleine Fläche)
Max. Belastung	3000 N (große Fläche)
bei Nutzung	IP 23
Unbenutzter Zustand	IP 53
Bodenbelagaussparung	Max. 26 mm
Standardausführung	Edelstahl V2A / Werkstoffnummer 1.4301

HD	Referenz	↑ mm	↔ mm	↔ mm	↔ mm	Kg/Stück	📦	Lager	Einheit
-	DVITWD3	-	267		267	3,100	1	✓	Stück

Geprüft gemäß EN 50085-2-2.

Deckel für 3 Gerätebecher.

Nivellierbar durch vier Schrauben auf dem dazugehörigen Alurahmen NEOT3.

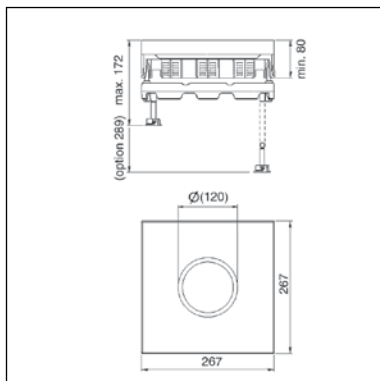
Montage ohne Scharniere.

Deckel kann in dem Rahmen in vier Richtungen montiert werden.

Deckel mit einem wasserdichten Kabelausschuss und einem schraubbaren Aluminiumdeckel; kann ergänzt/ausgebildet werden durch einen Tubus, der eine Wasserdichtheit im genutzten Zustand garantiert.

Deckel mit Erdungsverbinding zwischen Deckel und Rahmen.

Ideal geeignet für nassgereinigte Böden.



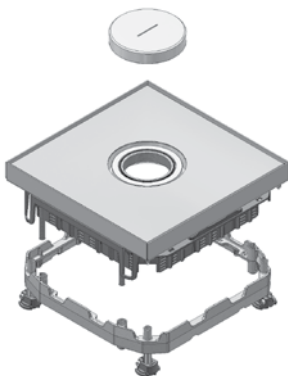


DECKEL FÜR ESTRICHÜBERDECKTE KANÄLE, WASSERDICHT

3.

DVITWDV3

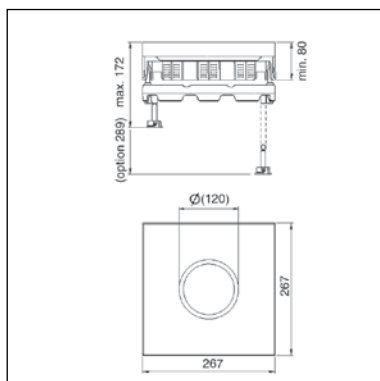
Deckel quadratisch flach wasserdicht



Einbaurahmen + Deckel + wasserdichter Kabelausschuss + Alurahmen

Max. Belastung	2000 N (kleine Fläche)
Max. Belastung	3000 N (große Fläche)
bei Nutzung	IP 23
Unbenutzter Zustand	IP 53
Bodenbelagausparung	Flache
Standardausführung	Edelstahl V2A / Werkstoffnummer 1.4301

HD	Referenz	↑ mm	↔ mm	↔ mm	↔ mm	Kg/Stück	📦	Lager	Einheit
-	DVITWDV3	-	267		267	3,800	1	✓	Stück



Geprüft gemäß EN 50085-2-2.

Deckel für 3 Gerätebecher.

Nivellierbar durch vier Schrauben auf dem dazugehörigen Alurahmen NEOT3.

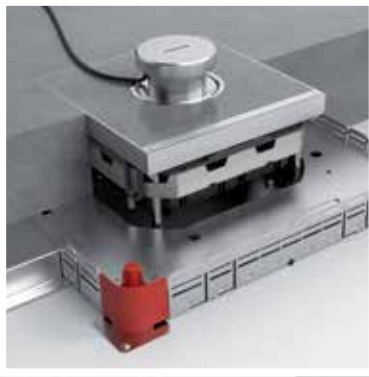
Montage ohne Scharniere.

Deckel kann in dem Rahmen in vier Richtungen montiert werden.

Deckel mit einem wasserdichten Kabelausschuss und einem schraubbaren Aluminiumdeckel; kann ergänzt/ausbreitet werden durch einen Tubus, der eine Wasserdichtheit im genutzten Zustand garantiert.

Deckel mit Erdungsverbindung zwischen Deckel und Rahmen.

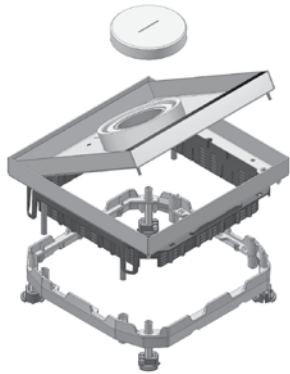
Ideal geeignet für nassgereinigte Böden.



DECKEL FÜR ESTRICHÜBERDECKTE KANÄLE, WASSERDICHT

KDVITWD3

Klappdeckel Edlest. quadratisch wasserd.



Einbaurahmen + Klappdeckel + wasserdichter Kabelauslass + Alurahmen

Max. Belastung 2000 N (kleine Fläche)

Max. Belastung 3000 N (große Fläche)

bei Nutzung IP 23

Unbenutzter Zustand IP 53

Bodenbelagausparung Max. 26 mm

Standardausführung Edelstahl V2A / Werkstoffnummer 1.4301

HD	Referenz	↑ mm	↔ mm	↔ mm	↔ mm	Kg/Stück	📦	Lager	Einheit
-	KDVITWD3	-	267		267	3,800	1	✓	Stück

Geprüft gemäß EN 50085-2-2.

Klappdeckel für 3 Gerätebecher.

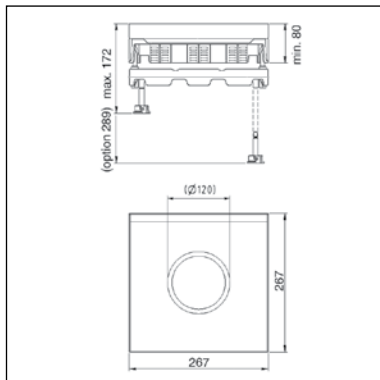
Nivellierbar durch vier Schrauben auf dem dazugehörigen Alurahmen NEOT3.

Klappdeckel kann in dem Rahmen in einer Richtung montiert werden.

Klappdeckel mit einem wasserdichten Kabelauslass und einem schraubbaren Aluminiumdeckel; kann ergänzt/ausgebreitet werden durch einen Tubus, der eine Wasserdichtheit im genutzten Zustand garantiert.

Klappdeckel mit Erdungsverbinding zwischen Deckel und Rahmen.

Ideal geeignet für nassgereinigte Böden.





DECKEL FÜR ESTRICHÜBERDECKTE KANÄLE, WASSERDICHT

3.

KDVITWDV3

Klappeckel quadratisch flach wasserd.



Einbaurahmen + Klappdeckel + wasserdichter Kabelauslass + Alurahmen

Max. Belastung 2000 N (kleine Fläche)

Max. Belastung 3000 N (große Fläche)

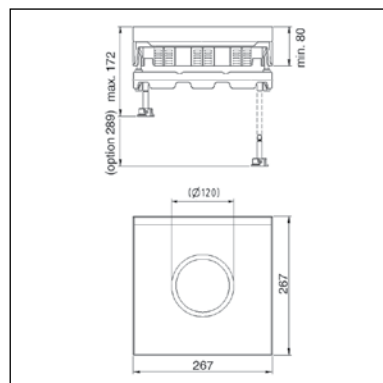
bei Nutzung IP 23

Unbenutzter Zustand IP 53

Bodenbelagausparung Fläche

Standardausführung Edelstahl V2A / Werkstoffnummer 1.4301

HD	Referenz	↑ mm	↔ mm	↔ mm	↔ mm	Kg/Stück	📦	Lager	Einheit
-	KDVITWDV3	-	267		267	3,100	1	✓	Stück



Geprüft gemäß EN 50085-2-2.

Klappeckel für 3 Gerätebecher.

Nivellierbar durch vier Schrauben auf dem dazugehörigen Alurahmen NEOT3.

Klappeckel kann in dem Rahmen in einer Richtung montiert werden.

Klappeckel mit einem wasserdichten Kabelauslass und einem schraubbaren Aluminiumdeckel; kann ergänzt/ausgebreitet werden durch einen Tubus, der eine Wasserdichtheit im genutzten Zustand garantiert.

Klappeckel mit Erdungsverbinding zwischen Deckel und Rahmen.

Ideal geeignet für nassgereinigte Böden.



DECKEL FÜR ESTRICHÜBERDECKTE KANÄLE, WASSERDICHT

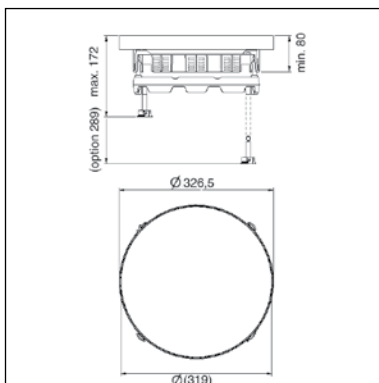
BDRITWD3

Blinddeckel Edelstahl rund wasserdicht



Max. Belastung	2000 N (kleine Fläche)
Max. Belastung	3000 N (große Fläche)
Unbenutzter Zustand	IP 53
Bodenbelagausparung	Max. 26 mm
Standardausführung	Edelstahl V2A / Werkstoffnummer 1.4301

HD	Referenz	↑ mm	↔ mm	↔ mm	↔ mm	Kg/Stück	📦	Lager	Einheit
-	BDRITWD3	-	327		327	2,825	1	✓	Stück

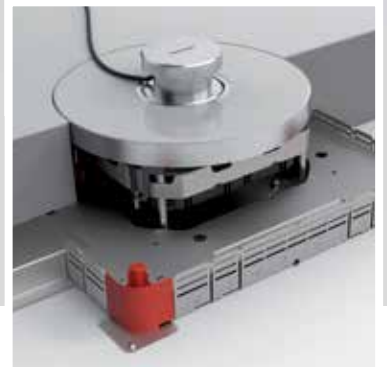


Geprüft gemäß EN 50085-2-2.

Die Bodenbelagausparung ist anpassbar durch die Elemente OHER3.2 und/oder OHER3.5.

Nivellierbar durch vier Schrauben auf dem dazugehörigen Alurahmen NEOT3.
Montage ohne Scharniere.

Ideal geeignet für nassgereinigte Böden.



DECKEL FÜR ESTRICHÜBERDECKTE KANÄLE, WASSERDICHT

3.

DRITWD3

Deckel Edelstahl rund wasserdicht



Einbaurahmen + Deckel + wasserdichter Kabelausschuss + Alurahmen

Max. Belastung	2000 N (kleine Fläche)
Max. Belastung	3000 N (große Fläche)
bei Nutzung	IP 23
Unbenutzter Zustand	IP 53
Bodenbelagausparung	Max. 26 mm
Standardausführung	Edelstahl V2A / Werkstoffnummer 1.4301

HD	Referenz	↑ mm	↔ mm	↔ mm	↔ mm	Kg/Stück	📦	Lager	Einheit
-	DRITWD3	-	327		327	3,350	1	✓	Stück

Geprüft gemäß EN 50085-2-2.

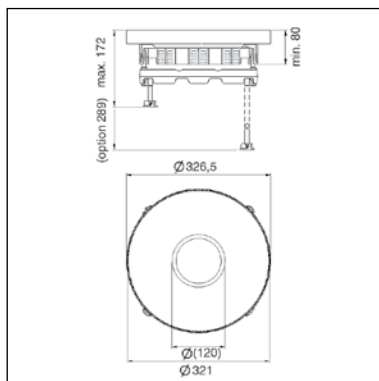
Deckel für 3 Gerätebecher.

Nivellierbar durch vier Schrauben auf dem dazugehörigen Alurahmen NEOT3.

Montage ohne Scharniere.

Deckel mit einem wasserdichten Kabelausschuss und einem schraubbaren Aluminiumdeckel; kann ergänzt/ausgebreitet werden durch einen Tubus, der eine Wasserdichtheit im genutzten Zustand garantiert. Deckel mit Erdungsverbinding zwischen Deckel und Rahmen.

Ideal geeignet für Nassgereinigte Böden.



KUWDT

Tubus für wasserdichten Kabelauslass



Für wasserdichte Deckel

Standardausführung

Aluminium

HD	Referenz	↑ mm	↔ mm	⊘ mm	↔ mm	Kg/Stück	📦	Lager	Einheit
-	KUWDT	-				0,170	1	✓	Stück

Geprüft gemäß EN 50085-2-2

Schraubbar in den Aluring des Deckels.

Tubus garantiert eine Wasserdichtheit bis zu einer Höhe von 30 mm.

Tubus wird mit einem Aludeckel abgedichtet; dieser schützt vor Wasserstrahlen aus allen Richtungen.

Tubus kann - wenn nicht im genutzten Zustand - von unten an den Aluring geschraubt werden.



4.

Deckel für Doppelböden, nicht wasserdicht

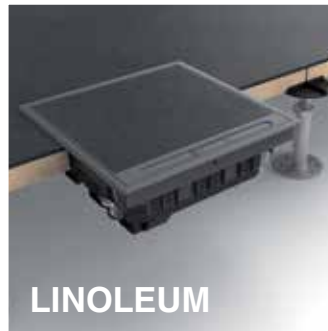


DOPPELBODEN, NICHT WASSERDICHT

TEPPICH | LINOLEUM | VINYL | PARKETT

Bei der Verwendung in Doppelböden oder Systemböden werden Deckel mit vormontierten Universalklemmen verwendet, die an der Fußbodenplatte befestigt werden. Klemmbereich 30 bis 50 mm.

Das minimalistische Design der Klapp- und Blinddeckel gewährleistet in jeder Umgebung einen ansprechenden, diskreten Gesamteindruck. Die Deckel sind aus Polypropylen oder Edelstahl. Die Deckel sind für Räume geeignet, die ausschließlich trocken gereinigt werden.



Referenz	Beschreibung	Ausführung	Tiefe der Deckelaussparung	Bestückung	Schutzgrad	Aussparungen in die Bodenplatten
BDVKK2	Blindeckel rechteckig	Polypropylen	12 mm		IP 30	270 x 195 mm**
KDVKK2	Klappdeckel rechteckig	Polypropylen	12 mm	2 TSBU / 1 TSBL2	IP 20 / IP 30*	270 x 195 mm**
KDVIRK2	Klappdeckel rechteckig mit Rand	Edelstahl 304	26 mm	2 TSBU / 1 TSBL2	IP 20 / IP 30*	270 x 195 mm**
BDVKK3	Blindeckel quadratisch	Polypropylen	12 mm		IP 30	270 x 270 mm**
KDVKK3	Klappdeckel quadratisch	Polypropylen	12 mm	3 TSBU / 1 TSBL3	IP 20 / IP 30*	270 x 270 mm**
KDVIRK3	Klappdeckel quadratisch mit Rand	Edelstahl 304	26 mm	3 TSBU / 1 TSBL3	IP 20 / IP 30*	330 mm**
BDRKK3	Blindeckel rund	Polypropylen	12 mm		IP 30	270 x 270 mm**
KDRKK3	Klappdeckel rund	Polypropylen	12 mm	max. 3 TSBU / 1 TSBL3	IP 20 / IP 30*	270 x 270 mm**

* Unbenutzer Zustand

** mit einer Toleranz von -1 bis +2mm

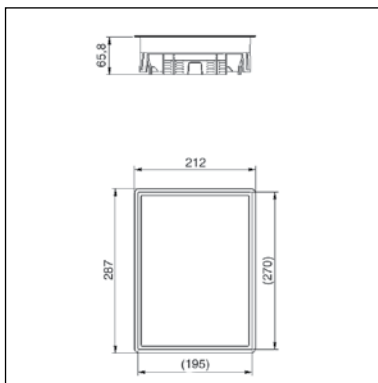
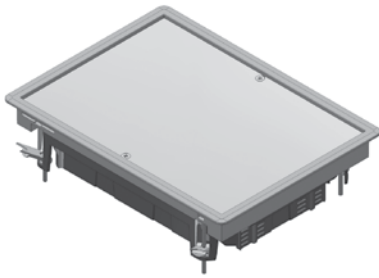
4.



DECKEL FÜR DOPPELBODEN, NICHT WASSERDICHT

BDVKK2

Blinddeckel rechteckig universal



Farbe	Grau RAL 7011 / Schwarz RAL 9011
Max. Belastung	1500 N (kleine Fläche)
Max. Belastung	2000 N (große Fläche)
Unbenutzter Zustand	IP 30
Bodenbelagaussparung	Min. 5 mm - Max. 12 mm
Materialstärke Stahlplatte	3 mm
Standardausführung	Polypropylen

HD	Referenz	↑ mm	↔ mm	↔ mm	↔ mm	Kg/Stück	📦	Lager	Einheit
-	BDVKK2.5-7011	-	192	267	1,750	6	✓	Stück	
-	BDVKK2.5-9011	-	192	267	1,750	1	✓	Stück	

Geprüft gemäß EN 50085-2-2.

Die Bodenbelagaussparung ist Standard 5 mm und anpassbar durch die Elemente OHEVB2.2 und/oder OHEVB2.5.

Befestigungsmöglichkeit durch universale Klemmen im Doppelboden (30 bis 50 mm).
- Bodenaussparung mit Abmessungen 270x195 mm (mit einer Toleranz von -1 mm bis 2 mm).

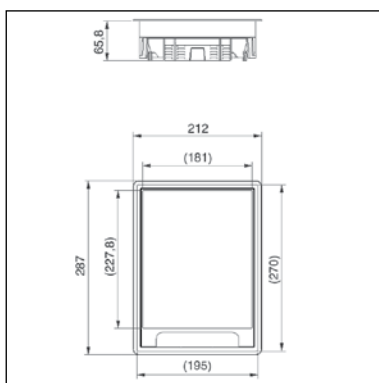
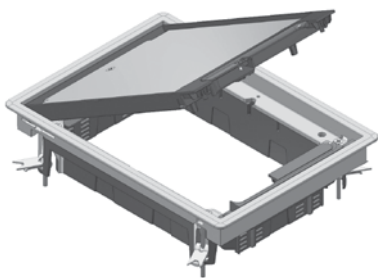
Nur für trockengereinigte Böden.



DECKEL FÜR DOPPELBODEN, NICHT WASSERDICHT

KDVKK2

Klappdeckel rechteckig universal



Einbaurahmen + Klappdeckel + Kabelausslass

Farbe	Grau RAL 7011 / Schwarz RAL 9011
Max. Belastung	1500 N (kleine Fläche)
Max. Belastung	2000 N (große Fläche)
bei Nutzung	IP 20
Unbenutzter Zustand	IP 30
Bodenbelagausparung	Min. 5 mm - Max. 12 mm
Materialstärke Stahlplatte	3 mm
Standardausführung	Polypropylen

HD	Referenz	↑ mm	↔ mm	↔ mm	↔ mm	Kg/Stück	📦	Lager	Einheit
-	KDVKK2.5-7011	-	192		267	1,650	6	✓	Stück
-	KDVKK2.5-9011	-	192		267	1,650	1	✓	Stück

Geprüft gemäß EN 50085-2-2.

Klappdeckel für 2 Gerätebecher.

Die Bodenbelagausparung ist Standard 5 mm und anpassbar durch die Elemente OHEV2.2 und/oder OHEV2.5.

Befestigungsmöglichkeit durch universale Klemmen im Doppelboden (30 bis 50 mm).
- Bodenausparung mit Abmessungen 270x195 mm (mit einer Toleranz von -1 mm bis 2 mm).

Klappdeckel ausgestattet mit Kabelausslass und integriertem Öffnungshebel.
Klappdeckel muss nicht geerdet werden.

Nur für trockengereinigte Böden.

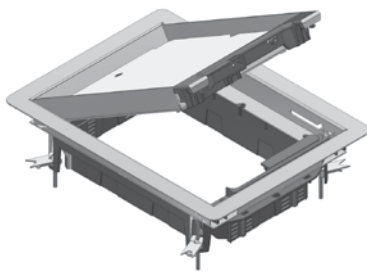
4.



DECKEL FÜR DOPPELBODEN, NICHT WASSERDICHT

KDVIRK2

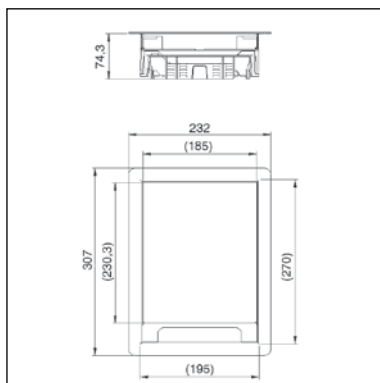
Klapdeckel Edelst. rechteckig mit Rand



Einbaurahmen mit Rand + Klapdeckel + Kabelausslass

Max. Belastung	2000 N (kleine Fläche)
Max. Belastung	3000 N (große Fläche)
bei Nutzung	IP 20
Unbenutzter Zustand	IP 30
Bodenbelagaussparung	Max. 26 mm
Standardausführung	Edelstahl V2A / Werkstoffnummer 1.4301

HD	Referenz	↑ mm	↔ mm	↔ mm	↔ mm	Kg/Stück	📦	Lager	Einheit
-	KDVIRK2	-	192		267	2,125	1	✓	Stück



Geprüft gemäß EN 50085-2-2.

Klapdeckel für 2 Gerätebecher.

Die Bodenbelagaussparung ist anpassbar durch die Elemente OHEV2.2 und/oder OHEV2.5

Befestigungsmöglichkeit durch universale Klemmen im Doppelboden (30 bis 50 mm).
- Bodenaussparung mit Abmessungen 270x195 mm (mit einer Toleranz von -1 mm bis 2 mm).

Klapdeckel ausgestattet mit 2 Kabelausslässen und integriertem Öffnungshebel.
Klapdeckel mit Erdungsverbinding zwischen Deckel und Rahmen.

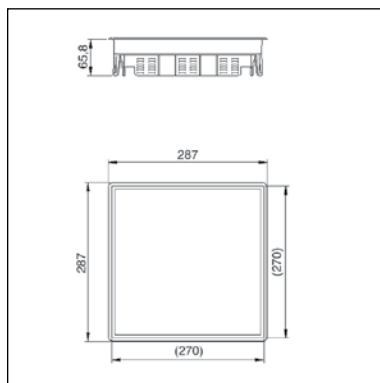
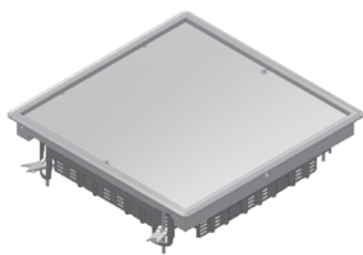
Nur für trockengereinigte Böden.



DECKEL FÜR DOPPELBODEN, NICHT WASSERDICHT

BDVKK3

Blindeckel quadratisch universal



Farbe	Grau RAL 7011 / Schwarz RAL 9011
Max. Belastung	1500 N (kleine Fläche)
Max. Belastung	2000 N (große Fläche)
Unbenutzter Zustand	IP 30
Bodenbelagausparung	Min. 5 mm - Max. 12 mm
Materialstärke Stahlplatte	3 mm
Standardausführung	Polypropylen

HD	Referenz	↑ mm	↔ mm	↔ mm	↔ mm	Kg/Stück	📦	Lager	Einheit
-	BDVKK3.5-7011	-	267		267	2,300	6	✓	Stück
-	BDVKK3.5-9011	-	267		267	2,300	6	✓	Stück

Geprüft gemäß EN 50085-2-2.

Die Bodenbelagausparung ist Standard 5 mm und anpassbar durch die Elemente OHEVB3.2 und/oder OHEVB3.5.

Befestigungsmöglichkeit durch universale Klemmen im Doppelboden (30 bis 50 mm).
- Bodenausparung mit Abmessungen 270x270 mm (mit einer Toleranz von -1 mm bis 2 mm).

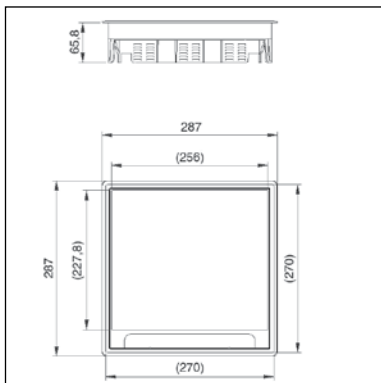
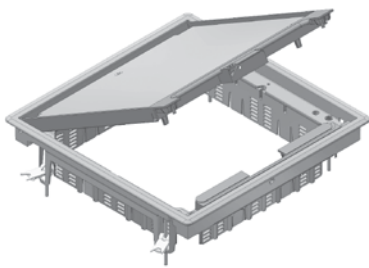
Nur für trockengereinigte Böden.



DECKEL FÜR DOPPELBODEN, NICHT WASSERDICHT

KDVKK3

Klappdeckel quadratisch universal



Einbaurahmen + Klappdeckel + Kabelauslass

Farbe	Grau RAL 7011 / Schwarz RAL 9011
Max. Belastung	1500 N (kleine Fläche)
Max. Belastung	2000 N (große Fläche)
bei Nutzung	IP 20
Unbenutzter Zustand	IP 30
Bodenbelagausparung	Min. 5 mm - Max. 12 mm
Materialstärke Stahlplatte	3 mm
Standardausführung	Polypropylen

HD	Referenz	↑ mm	↔ mm	↔ mm	↔ mm	Kg/Stück	📦	Lager	Einheit
-	KDVKK3.5-7011	-	267		267	2,200	6	✓	Stück
-	KDVKK3.5-9011	-	267		267	2,200	1	✓	Stück

Geprüft gemäß EN 50085-2-2.

Klappdeckel für 3 Gerätebecher.

Die Bodenbelagausparung ist Standard 5 mm und anpassbar durch die Elemente OHEV3.2 und/oder OHEV3.5.

Befestigungsmöglichkeit durch universale Klemmen im Doppelboden (30 bis 50 mm).
- Bodenausparung mit Abmessungen 270x270 mm (mit einer Toleranz von -1 mm bis 2 mm).

Klappdeckel ausgestattet mit zwei Kabelauslässen und integriertem Öffnungshebel.
Klappdeckel muss nicht geerdet werden.

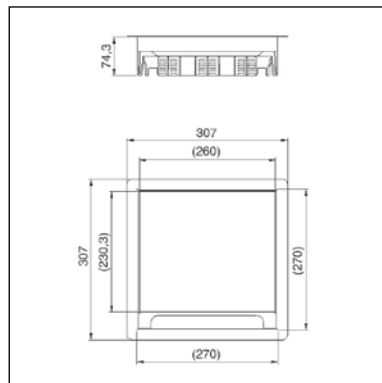
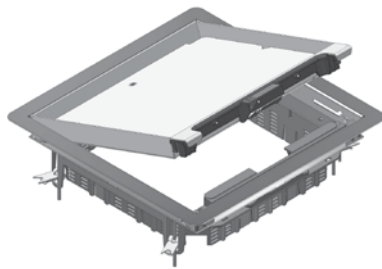
Nur für trockengereinigte Böden.



DECKEL FÜR DOPPELBODEN, NICHT WASSERDICHT

KDVIRK3

Klapdeckel Edelst. quadratisch mit Rand



Einbaurahmen mit Rand + Klapdeckel + Kabelausschl

Max. Belastung	2000 N (kleine Fläche)
Max. Belastung	3000 N (große Fläche)
bei Nutzung	IP 20
Unbenutzter Zustand	IP 30
Bodenbelagausparung	Max. 26 mm
Standardausführung	Edelstahl V2A / Werkstoffnummer 1.4301

HD	Referenz	↑ mm	↔ mm	↔ mm	↔ mm	Kg/Stück	📦	Lager	Einheit
-	KDVIRK3	-	267		267	2,675	1	✓	Stück

Geprüft gemäß EN 50085-2-2.

Klapdeckel für 3 Gerätebecher.

Die Bodenbelagausparung ist anpassbar durch die Elemente OHEV3.2 und/oder OHEV3.5.

Befestigungsmöglichkeit durch universale Klemmen im Doppelboden (30 bis 50 mm).
- Bodenausparung mit Abmessungen 270x270 mm (mit einer Toleranz von -1 mm bis 2 mm).

Klapdeckel ausgestattet mit zwei Kabelausschlüssen und integriertem Öffnungshebel.
Klapdeckel mit Erdungsverbindung zwischen Deckel und Rahmen.

Nur für trockengereinigte Böden.

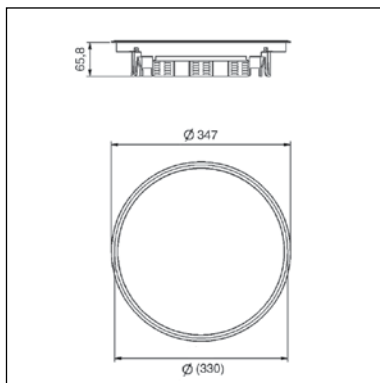
4.



DECKEL FÜR DOPPELBODEN, NICHT WASSERDICHT

BDRKK3

Blinddeckel rund universal



Farbe	Grau RAL 7011 / Schwarz RAL 9011
Max. Belastung	1500 N (kleine Fläche)
Max. Belastung	2000 N (große Fläche)
Unbenutzter Zustand	IP 30
Bodenbelagaussparung	Min. 5 mm - Max. 12 mm
Materialstärke Stahlplatte	3 mm
Standardausführung	Polypropylen

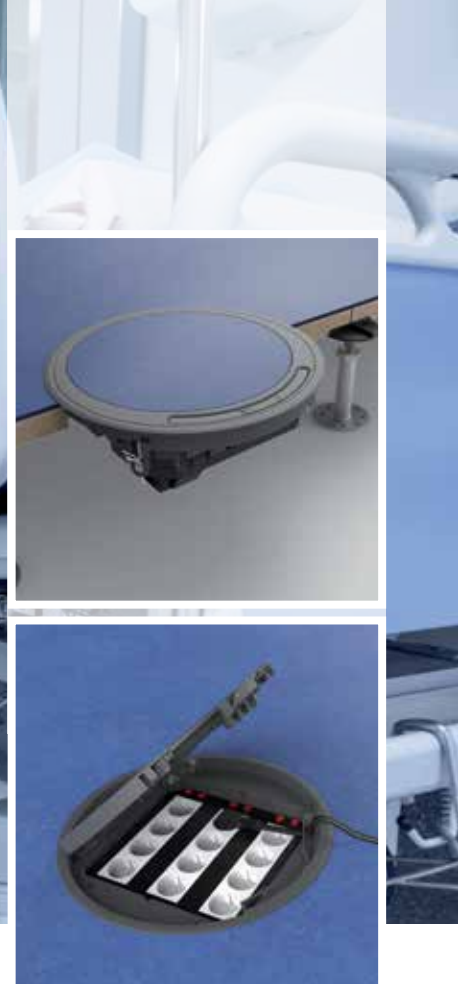
HD	Referenz	↑ mm	↔ mm	↔ mm	↔ mm	Kg/Stück	📦	Lager	Einheit
-	BDRKK3.5-7011	-	327		327	2,400	6	✓	Stück
-	BDRKK3.5-9011	-	327		327	2,400	1		Stück

Geprüft gemäß EN 50085-2-2.

Die Bodenbelagaussparung ist Standard 5 mm und anpassbar durch die Elemente OHER3.2 und/oder OHER3.5.

Befestigungsmöglichkeit durch universale Klemmen im Doppelboden (30 bis 50 mm).
- Bodenaussparung mit Durchmesser 330 mm (mit einer Toleranz von -1 mm bis 2 mm).

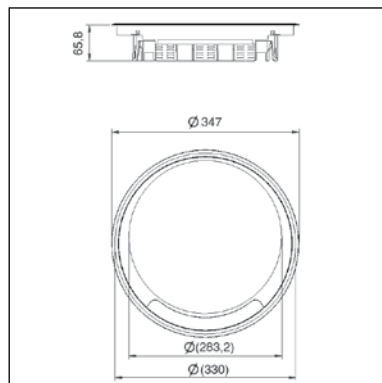
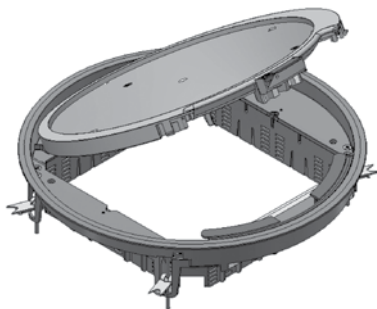
Nur für trockengereinigte Böden.



DECKEL FÜR DOPPELBODEN, NICHT WASSERDICHT

KDRKK3

Klappdeckel rund universal



Einbaurahmen + Klappdeckel + Kabelauslass

Farbe	Grau RAL 7011 / Schwarz RAL 9011
Max. Belastung	1500 N (kleine Fläche)
Max. Belastung	2000 N (große Fläche)
bei Nutzung	IP 20
Unbenutzter Zustand	IP 30
Bodenbelagausparung	Min. 5 mm - Max. 12 mm
Materialstärke Stahlplatte	3 mm
Standardausführung	Polypropylen

HD	Referenz	↑ mm	← mm	↔ mm	↔ mm	Kg/Stück	⊞	Lager	Einheit
-	KDRKK3.5-7011	-	327		327	2,450	6	✓	Stück
-	KDRKK3.5-9011	-	327		327	2,450	1	✓	Stück

Geprüft gemäß EN 50085-2-2.

Klappdeckel für 3 Gerätebecher.

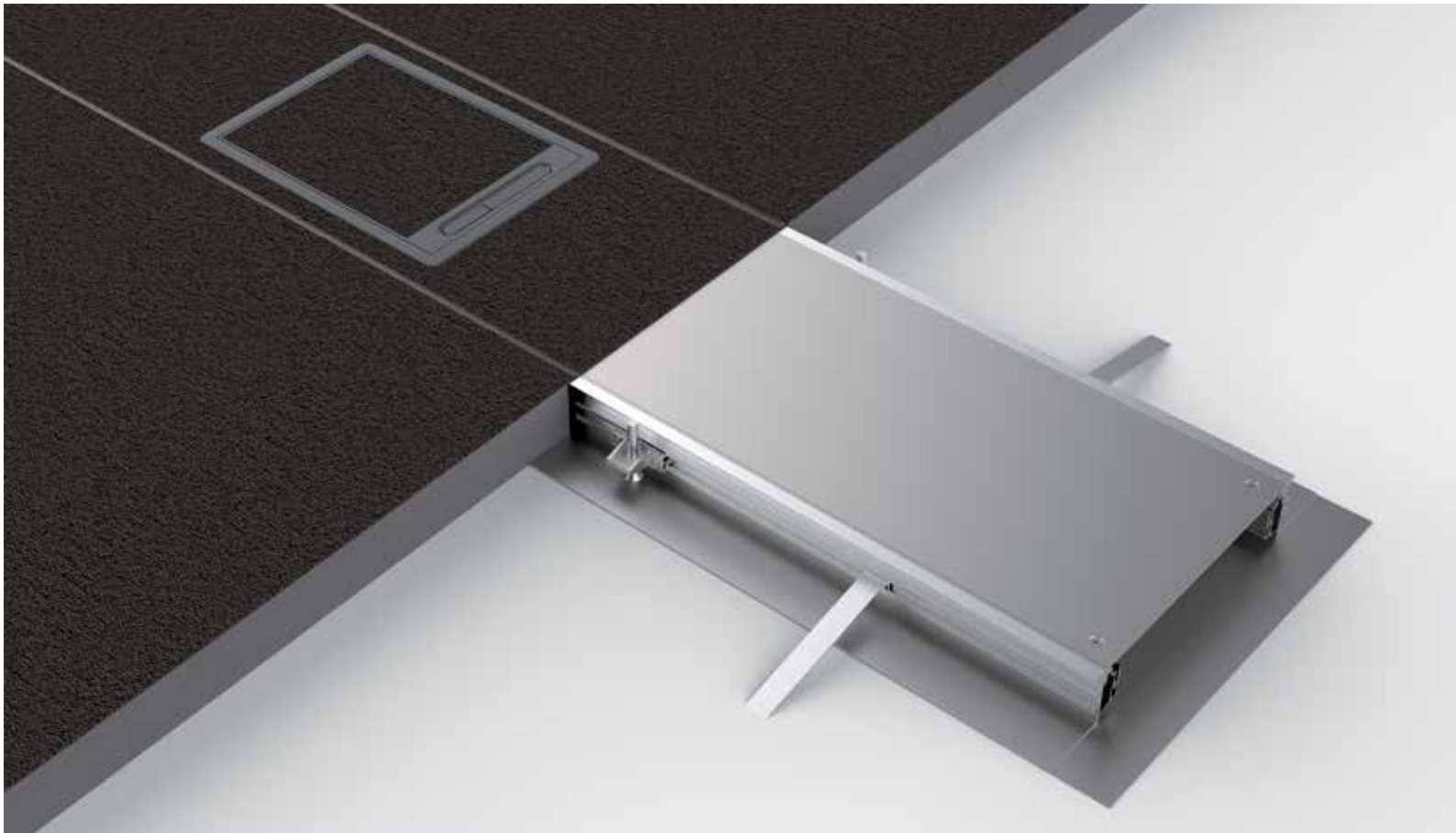
Die Bodenbelagausparung ist Standard 5 mm und anpassbar durch die Elemente OHER3.2 und/oder OHER3.5.

Befestigungsmöglichkeit durch universale Klemmen im Doppelboden (30 bis 50 mm).
- Bodenausparung mit Durchmesser 330 mm (mit einer Toleranz von -1 mm bis 2 mm).

Klappdeckel ausgestattet mit 2 Kabelauslässen und integriertem Öffnungshebel.
Klappdeckel muss nicht geerdet werden.

Nur für trockengereinigte Böden.

4.



Estrichbündige Kanäle

5.



OFFENE UNTERFLURKANALSYSTEME, NICHT WASSERDICHT TEPPICH | LINOLEUM | VINYL

Die offenen Unterflurkanalsysteme OVG liegen auf einer Höhe mit dem Fußboden. Diese Kanalsysteme können auf der gesamten Länge geöffnet werden und eignen sich deshalb hervorragend für regelmäßige Änderungen an den verlegten Kabeln. Die Deckel werden direkt in den Kanal eingebaut.

Der Nivellierbereich beträgt 55 mm bis 110 mm. Ab einer Nivellierhöhe von 70 mm können Klappdeckel eingebaut werden.

OVG

Unterflurkanal offen estrichbündig



Ideal für vielfaches Hinzufügen oder Entfernen von Kabeln. Sowohl für Neubau als auch für Renovierung.

Auf Anfrage bis Höhe 150 mm

HD	Referenz	↑ mm	↔ mm	↔ mm	↔ mm	Kg/m	⊞	Lager	Einheit
-	OVG250.3	-	250		2400	9,406	24	✓	m
-	OVG350.3	-	350		2400	11,986	24	✓	m
-	OVG450.4	-	450		2400	19,228	24	✓	m

Technische Informationen zu diesem Produkt finden Sie am Ende dieses Kapitels.

Geprüft nach EN 50085-2-2.

- Verwendung in mit Estrichüberdeckten Böden, anschließende Überdeckung mit Teppich, Linoleum oder Laminat.

- Nivellierbereich von 55 bis 110 mm, bei Bedarf und auf Anfrage bis 150 mm.

- Ab Nivellierhöhe 70 mm können Klappdeckel eingebaut werden.

- Universalseitenkante für alle Nivellierhöhen.

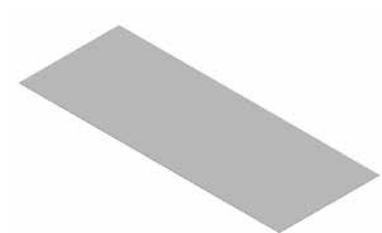
- Einfache Zusammensetzung von Hilfsstücken durch Kunststoff-Eckverbinder.

Jeder offene Unterflurkanal (OVG) besteht standardmäßig aus folgenden Produkten:

- 2 Aluminiumprofile (OVGPR)
- 2 Universalseitenteile (OVGZ)
- 3 Traversen (OVGTR)
- 2 Teppichränder (OVGTAP)*
- 3 Geschlossene Deckel (DOVG)
- 6 Nivellierenteile
- 16 Metallschrauben mit konischem Kopf (ST48x23)
- 6 Betonanker (OVGAN)
- 12 Schrauben mit konischem Kopf (BZ5.16)
- 6 Nivellierschrauben
- 2 Fußplatten (OVGVST).

OVGBP

Bodenplatte



Standardausführung

Sendzimir verzinkt

HD	Referenz	↑ mm	↔ mm	↔ mm	↔ mm	Kg/Stück	⊞	Lager	Einheit
-	OVGBP250	-	380		1250	2,775	10	✓	Stück
-	OVGBP350	-	480		1250	3,506	10	✓	Stück
-	OVGBP450	-	580		1250	4,238	10	✓	Stück

Abgabe nur in vollen Verpackungseinheiten.

DOVG

Deckel Unterflurkanal estrichbündig



Standarddeckel.

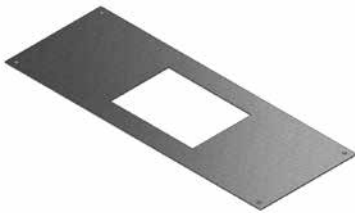
Standardausführung

Sendzimir verzinkt

HD	Referenz	↑ mm	↔ mm	↔ mm	↔ mm	Kg/Stück	⊞	Lager	Einheit
-	DOVG250.3	-	250	3,00	800	4,725	1		Stück
-	DOVG350.3	-	350	3,00	800	6,603	1		Stück
-	DOVG450.4	-	450	4,00	800	12,218	1		Stück

DOGV.2

Deckel Unterflurkanal estrichbündig



Für Klappdeckel KDVKK2 und KDVIK2.

Standardausführung

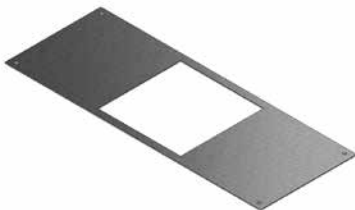
Sendzimir verzinkt

HD	Referenz	↑ mm	↔ mm	↔ mm	↔ mm	Kg/Stück	⊞	Lager	Einheit
-	DOGV250.3.2	-	250	3,00	800	3,313	1		Stück

Im Klappdeckel eingebaute Klemmen durch die mitgelieferten Klemmen von DOVG ersetzen. Standarddeckel an der gewünschten Stelle durch spezifischen Deckel (DOGV257) ersetzen. Klappdeckel in die vorgesehene Öffnung montieren und Klemmen zum Fixieren des Klappdeckels nutzen.

DOGV.3

Deckel Unterflurkanal estrichbündig



Für Klappdeckel KDVKK3 und KDVIK3.

Standardausführung

Sendzimir verzinkt

HD	Referenz	↑ mm	↔ mm	↔ mm	↔ mm	Kg/Stück	⊞	Lager	Einheit
-	DOGV350.3.3	-	350	3,00	800	4,783	1		Stück
-	DOGV450.4.3	-	450	4,00	800	8,843	1		Stück

Im Klappdeckel eingebaute Klemmen durch die mitgelieferten Klemmen von DOVG ersetzen. Standarddeckel an der gewünschten Stelle durch spezifischen Deckel (DOGV257) ersetzen. Klappdeckel in die vorgesehene Öffnung montieren und Klemmen zum Fixieren des Klappdeckels nutzen.

DOVGR.3**Deckel Unterflurkanal estrichbündig**

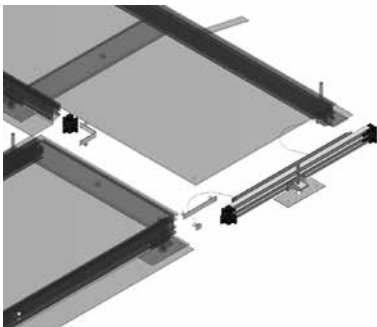
Für Klappdeckel KDRKK3.

Standardausführung

Sendzimir verzinkt

HD	Referenz	↑ mm	↔ mm	↔ mm	↔ mm	Kg/Stück	📦	Lager	Einheit
-	DOVGR450.4.3	-	450	4,00	800	9,450	1		Stück

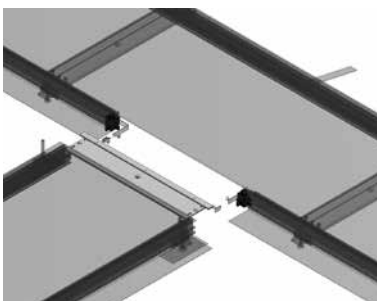
Im Klappdeckel eingebaute Klemmen durch die mitgelieferten Klemmen von DOVG ersetzen. Standarddeckel an der gewünschten Stelle durch spezifischen Deckel (DOVGV257) ersetzen. Klappdeckel in die vorgesehene Öffnung montieren und Klemmen zum Fixieren des Klappdeckels nutzen.

OVGB**Bogenstück Unterflurkanal estrichbündig**

Verbindungswinkel (OVGHV) + Endstück (OVGE) + Traverse (OVGTR) + 2 Erdungsklemmen (OVGEQ - OVGEQH).

HD	Referenz	↑ mm	↔ mm	↔ mm	↔ mm	Kg/Stück	📦	Lager	Einheit
-	OVGB250.3	-	250		-	1,011	1	✓	Stück
-	OVGB350.3	-	350		-	1,307	1	✓	Stück
-	OVGB450.4	-	450		-	1,661	1	✓	Stück

Technische Informationen zu diesem Produkt finden Sie am Ende dieses Kapitels.

OVGT**T-Stück Unterflurkanal estrichbündig**

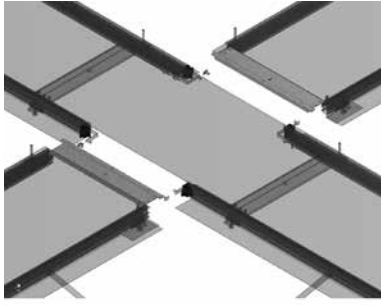
2 Verbindungswinkel (OVGHV) + Traverse (OVGTR) + 2 Erdungsklemmen (OVGEQH)

HD	Referenz	↑ mm	↔ mm	↔ mm	↔ mm	Kg/Stück	📦	Lager	Einheit
-	OVGT250.3	-	250		-	0,466	1	✓	Stück
-	OVGT350.3	-	350		-	0,799	1	✓	Stück
-	OVGT450.4	-	450		-	1,073	1	✓	Stück

Technische Informationen zu diesem Produkt finden Sie am Ende dieses Kapitels.

OVGK

Kreuzstück Unterflurkanal estrichbündig



4 Verbindungswinkel (OVGHV) + 2 Traversen (OVGTR) + 4 Erdungsklemmen (OVGEQH)

HD	Referenz	↑ mm	↔ mm	↔ mm	↔ mm	Kg/Stück	⊞	Lager	Einheit
-	OVGK250.3	-	250		-	1,166	1	✓	Stück
-	OVGK350.3	-	350		-	1,598	1	✓	Stück
-	OVGK450.4	-	450		-	2,146	1	✓	Stück

Technische Informationen zu diesem Produkt finden Sie am Ende dieses Kapitels.

OVGE

Endstück Unterflurkanal estrichbündig



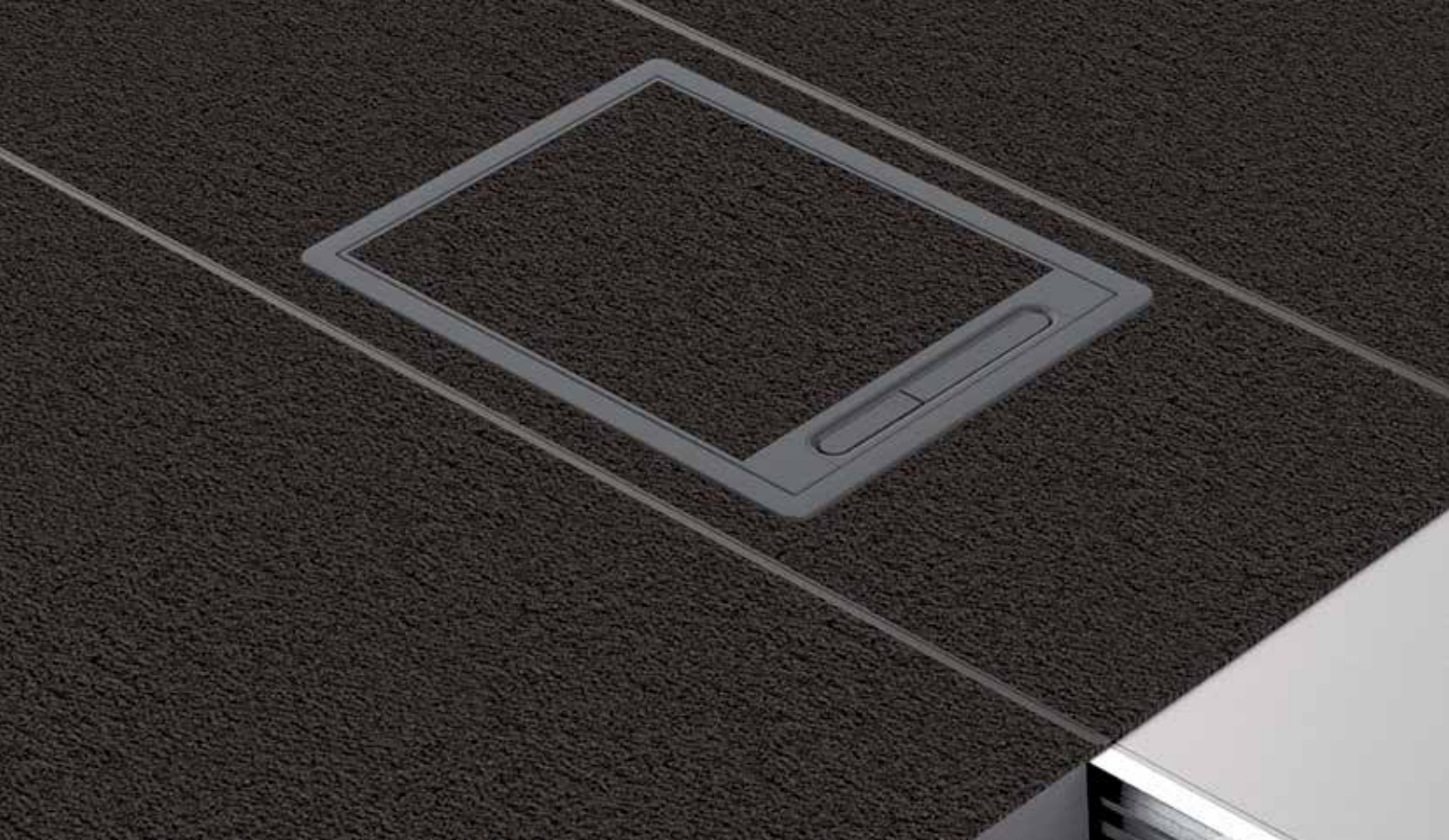
2 Verbindungswinkel (OVGHV) + Endstück (OVGE) + Bodenplatte (OVGVST) + 2 Erdungskabel.

HD	Referenz	↑ mm	↔ mm	↔ mm	↔ mm	Kg/Stück	⊞	Lager	Einheit
-	OVGE250.3	-	250		-	0,438	1	✓	Stück
-	OVGE350.3	-	350		-	0,518	1	✓	Stück
-	OVGE450.4	-	450		-	0,598	1	✓	Stück

Technische Informationen zu diesem Produkt finden Sie am Ende dieses Kapitels.

Zum Abschließen des äußeren Endes des offenen Bodenkanals.

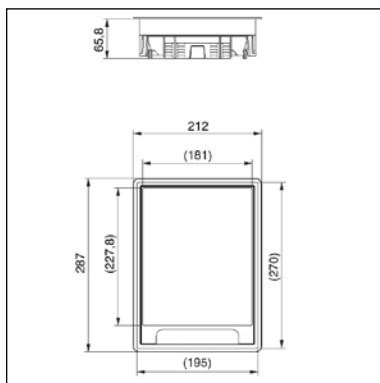
Wird mit Hilfe der 2 Kunststoff-Eckverbindungen in den Kanal geschoben. Nivellieren, sodass die ganze Einheit gut unterstützt wird. Erdungskabel anschließen.



ESTRICHBÜNDIGE KANÄLE

KDVKK2

Klappdeckel rechteckig universal



Einbaurahmen + Klappdeckel + Kabelauslass

Farbe	Grau RAL 7011 / Schwarz RAL 9011
Max. Belastung	1500 N (kleine Fläche)
Max. Belastung	2000 N (große Fläche)
bei Nutzung	IP 20
Unbenutzter Zustand	IP 30
Bodenbelagausparung	Min. 5 mm - Max. 12 mm
Materialstärke Stahlplatte	3 mm
Standardausführung	Polypropylen

HD	Referenz	↑ mm	↔ mm	↔ mm	↔ mm	Kg/Stück	📦	Lager	Einheit
-	KDVKK2.5-7011	-	192		267	1,650	6	✓	Stück
-	KDVKK2.5-9011	-	192		267	1,650	1	✓	Stück

Geprüft gemäß EN 50085-2-2.

Klappdeckel für 2 Gerätebecher.

Die Bodenbelagausparung ist Standard 5 mm und anpassbar durch die Elemente OHEV2.2 und/oder OHEV2.5.

Im Klappdeckel eingebaute Klemmen durch die mitgelieferten Klemmen von DOVG ersetzen.

Klappdeckel ausgestattet mit Kabelauslass und integriertem Öffnungshebel.
Klappdeckel muss nicht gerdet werden.

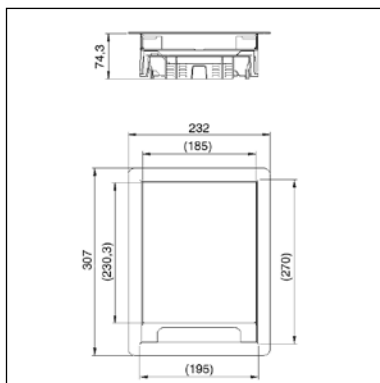
Nur für trockengereinigte Böden.



ESTRICHBÜNDIGE KANÄLE

KDVIRK2

Klapdeckel Edelst. rechteckig mit Rand



Einbaurahmen mit Rand + Klapdeckel + Kabelausslass

Max. Belastung	2000 N (kleine Fläche)
Max. Belastung	3000 N (große Fläche)
bei Nutzung	IP 20
Unbenutzter Zustand	IP 30
Bodenbelagausparung	Max. 26 mm
Standardausführung	Edelstahl V2A / Werkstoffnummer 1.4301

HD	Referenz	↑ mm	↔ mm	↔ mm	↔ mm	Kg/Stück	📦	Lager	Einheit
-	KDVIRK2	-	192		267	2,125	1	✓	Stück

Geprüft gemäß EN 50085-2-2.

Klapdeckel für 2 Gerätebecher.

Die Bodenbelagausparung ist anpassbar durch die Elemente OHEV2.2 und/oder OHEV2.5

Im Klapdeckel eingebaute Klemmen durch die mitgelieferten Klemmen von DOVG ersetzen.

Klapdeckel ausgestattet mit 2 Kabelausslässen und integriertem Öffnungshebel.
Klapdeckel mit Erdungsverbinding zwischen Deckel und Rahmen.

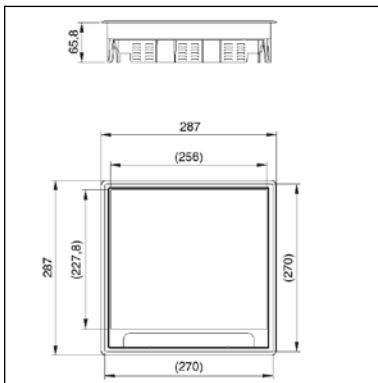
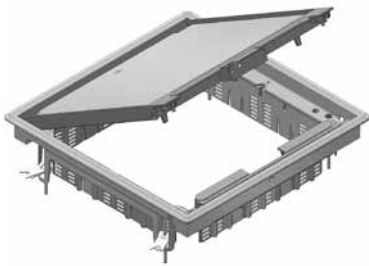
Nur für trockengereinigte Böden.



ESTRICHBÜNDIGE KANÄLE

KDVKK3

Klappdeckel quadratisch universal



Einbaurahmen + Klappdeckel + Kabelauslass

Farbe	Grau RAL 7011 / Schwarz RAL 9011
Max. Belastung	1500 N (kleine Fläche)
Max. Belastung	2000 N (große Fläche)
bei Nutzung	IP 20
Unbenutzter Zustand	IP 30
Bodenbelagausparung	Min. 5 mm - Max. 12 mm
Materialstärke Stahlplatte	3 mm
Standardausführung	Polypropylen

HD	Referenz	↑ mm	↔ mm	↔ mm	↔ mm	Kg/Stück	📦	Lager	Einheit
-	KDVKK3.5-7011	-	267		267	2,200	6	✓	Stück
-	KDVKK3.5-9011	-	267		267	2,200	1	✓	Stück

Geprüft gemäß EN 50085-2-2.

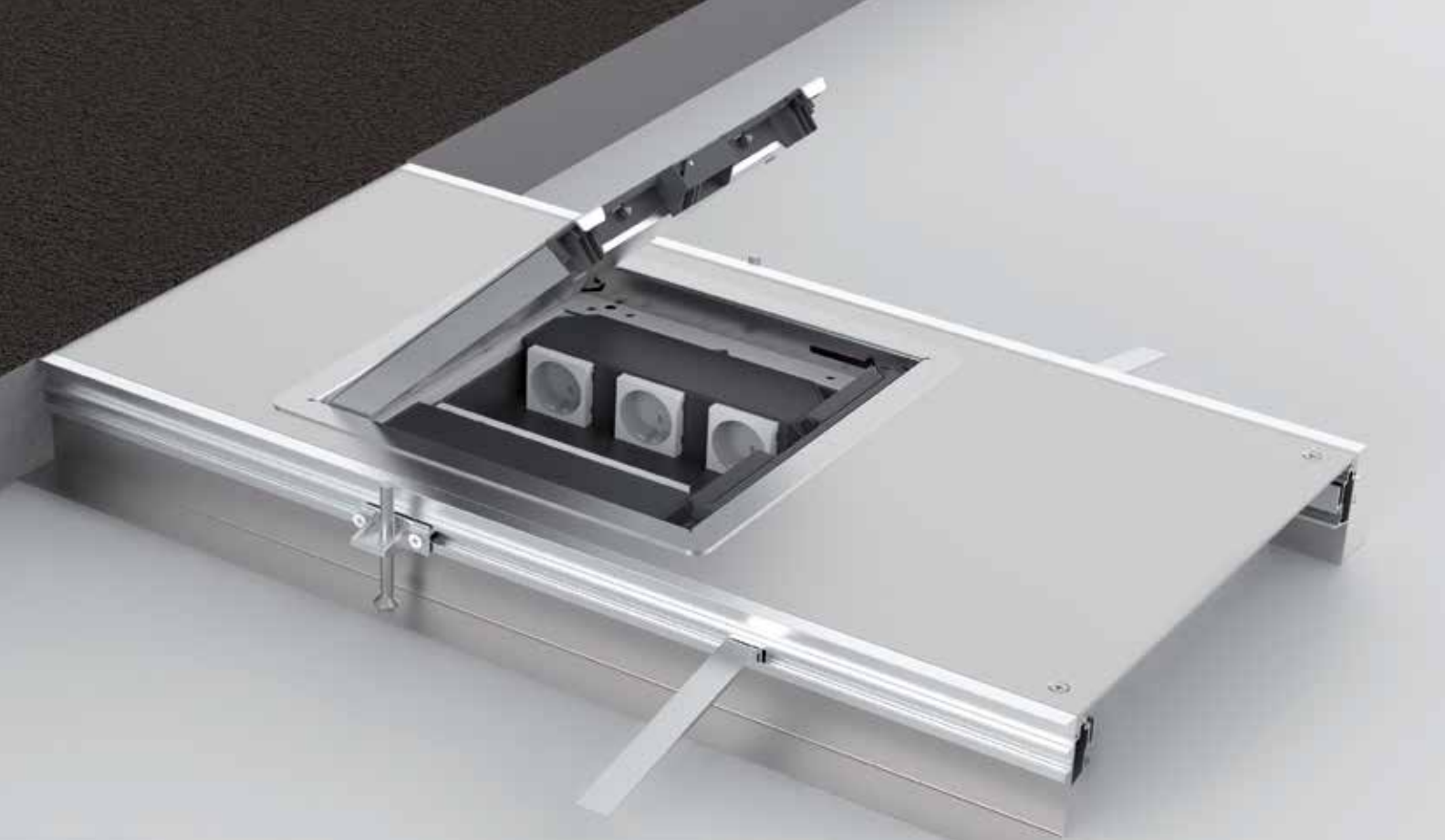
Klappdeckel für 3 Gerätebecher.

Die Bodenbelagausparung ist Standard 5 mm und anpassbar durch die Elemente OHEV3.2 und/oder OHEV3.5.

Im Klappdeckel eingebaute Klemmen durch die mitgelieferten Klemmen von DOVG ersetzen.

Klappdeckel ausgestattet mit zwei Kabelauslässen und integriertem Öffnungshebel.
Klappdeckel muss nicht gerdet werden.

Nur für trockengereinigte Böden.



ESTRICHBÜNDIGE KANÄLE

KDVIRK3

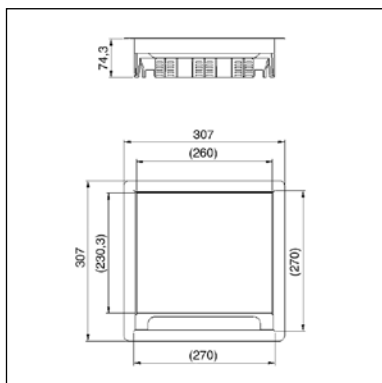
Klappdeckel Edelst. quadratisch mit Rand



Einbaurahmen mit Rand + Klappdeckel + Kabelausslass

Max. Belastung	2000 N (kleine Fläche)
Max. Belastung	3000 N (große Fläche)
bei Nutzung	IP 20
Unbenutzter Zustand	IP 30
Bodenbelagausparung	Max. 26 mm
Standardausführung	Edelstahl V2A / Werkstoffnummer 1.4301

HD	Referenz	↑ mm	↔ mm	↔ mm	↔ mm	Kg/Stück	📦	Lager	Einheit
-	KDVIRK3	-	267		267	2,675	1	✓	Stück



Geprüft gemäß EN 50085-2-2.

Klappdeckel für 3 Gerätebecher.

Die Bodenbelagausparung ist anpassbar durch die Elemente OHEV3.2 und/oder OHEV3.5.

Im Klappdeckel eingebaute Klemmen durch die mitgelieferten Klemmen von DOVG ersetzen.

Klappdeckel ausgestattet mit zwei Kabelausslässe und integriertem Öffnungshebel.
Klappdeckel mit Erdungsverbinding zwischen Deckel und Rahmen.

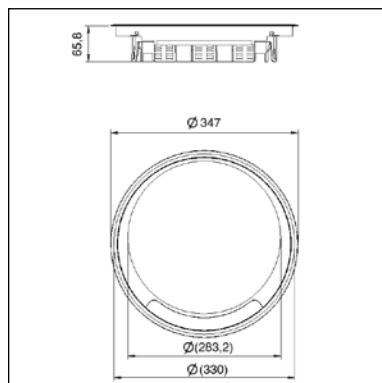
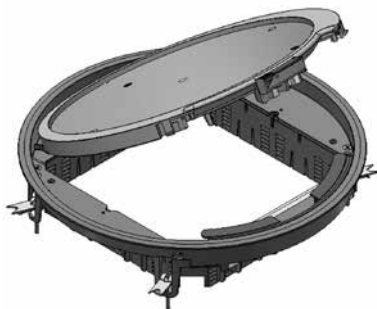
Nur für trockengereinigte Böden.



ESTRICHBÜNDIGE KANÄLE

KDRKK3

Klappdeckel rund universal



Einbaurahmen + Klappdeckel + Kabelauslass

Farbe	Grau RAL 7011 / Schwarz RAL 9011
Max. Belastung	1500 N (kleine Fläche)
Max. Belastung	2000 N (große Fläche)
bei Nutzung	IP 20
Unbenutzter Zustand	IP 30
Bodenbelagausparung	Min. 5 mm - Max. 12 mm
Materialstärke Stahlplatte	3 mm
Standardausführung	Polypropylen

HD	Referenz	↑ mm	↔ mm	↔ mm	↔ mm	Kg/Stück	📦	Lager	Einheit
-	KDRKK3.5-7011	-	327		327	2,450	6	✓	Stück
-	KDRKK3.5-9011	-	327		327	2,450	1	✓	Stück

Geprüft gemäß EN 50085-2-2.

Klappdeckel für 3 Gerätebecher.

Die Bodenbelagausparung ist Standard 5 mm und anpassbar durch die Elemente OHER3.2 und/oder OHER3.5.

Im Klappdeckel eingebaute Klemmen durch die mitgelieferten Klemmen von DOVG ersetzen.

Klappdeckel ausgestattet mit 2 Kabelauslässen und integriertem Öffnungshebel.
Klappdeckel muss nicht gerdet werden.

Nur für trockengereinigte Böden.

OVGZ

Universalseitenkante Unterflurkanal OVG



Farbe	Schwarz RAL 9011
Standardausführung	Polyvinylchlorid

HD	Referenz	↑ mm	↔ mm	↔ mm	↔ mm	Kg/m	⊠	Lager	Einheit
-	OVGZ	-			2400	0,370	24		m

OVGP

Profil Unterflurkanal estrichbündig



Standardausführung	Aluminium
--------------------	-----------

HD	Referenz	↑ mm	↔ mm	↔ mm	↔ mm	Kg/m	⊠	Lager	Einheit
-	OVGP4	-			2400	0,803	24		m

OVGTR

Traverse Unterflurkanal estrichbündig



Zusätzlicher Querverbinder zur Unterstützung des Deckels.

Standardausführung	Sendzimir verzinkt
--------------------	--------------------

HD	Referenz	↑ mm	↔ mm	↔ mm	↔ mm	Kg/Stück	⊠	Lager	Einheit
-	OVGTR250	-	250		-	0,430	10		Stück
-	OVGTR350	-	350		-	0,616	10		Stück
-	OVGTR450	-	450		-	0,804	10		Stück

Abgabe nur in vollen Verpackungseinheiten.

OVGVST**Nivellierfuß mit Bodenplatte OVG**

HD	Referenz	↑ mm	↔ mm	↔ mm	↔ mm	Kg/Stück	📦	Lager	Einheit
-	OVGVST	-				0,110	12		Stück

Abgabe nur in vollen Verpackungseinheiten.

OVGAN**Estrichanker Unterflurkanal OVG**

Farbe	Schwarz RAL 9011
Standardausführung	Polypropylen

HD	Referenz	↑ mm	↔ mm	↔ mm	↔ mm	Kg/Stück	📦	Lager	Einheit
-	OVGAN	-				0,010	50		Stück

OVGTAP**Teppichrand Unterflurkanal estrichbündig**

Farbe	Schwarz RAL 9011
Standardausführung	Polyvinylchlorid

HD	Referenz	↑ mm	↔ mm	↔ mm	↔ mm	Kg/m	📦	Lager	Einheit
-	OVGTAP3	-			2400	0,090	24		m
-	OVGTAP4	-			2400	0,084	24		m

OVGTAP3 für OVG250.3 und OVG350.3.
OVGTAP4 für OVG450.4.

OVGHV

Verbindungswinkel Unterflurkanal OVG



Farbe **Schwarz RAL 9011**

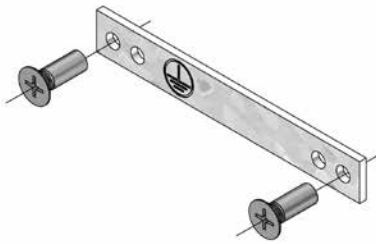
Standardausführung **Polypropylen**

HD	Referenz	↑ mm	↔ mm	↔ mm	↔ mm	Kg/Stück	📦	Lager	Einheit
-	OVGHV	-				0,010	100		Stück

Abgabe nur in vollen Verpackungseinheiten.

OVGEQ

Erdungsklemme Unterflurkanal OVG



Standardausführung **Sendzimir verzinkt**

HD	Referenz	↑ mm	↔ mm	↔ mm	↔ mm	Kg/Stück	📦	Lager	Einheit
-	OVGEQ	-				0,020	50		Stück

Abgabe nur in vollen Verpackungseinheiten.

OVGEQH

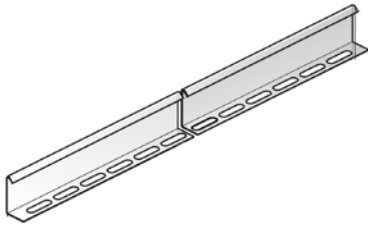
Erdungsklemme Unterflurkanal OVG



Standardausführung **Sendzimir verzinkt**

HD	Referenz	↑ mm	↔ mm	↔ mm	↔ mm	Kg/Stück	📦	Lager	Einheit
-	OVGEQH	-				0,020	50		Stück

Abgabe nur in vollen Verpackungseinheiten.

SLOS**Trennsteg schraubbar**

Standardausführung

Sendzimir verzinkt

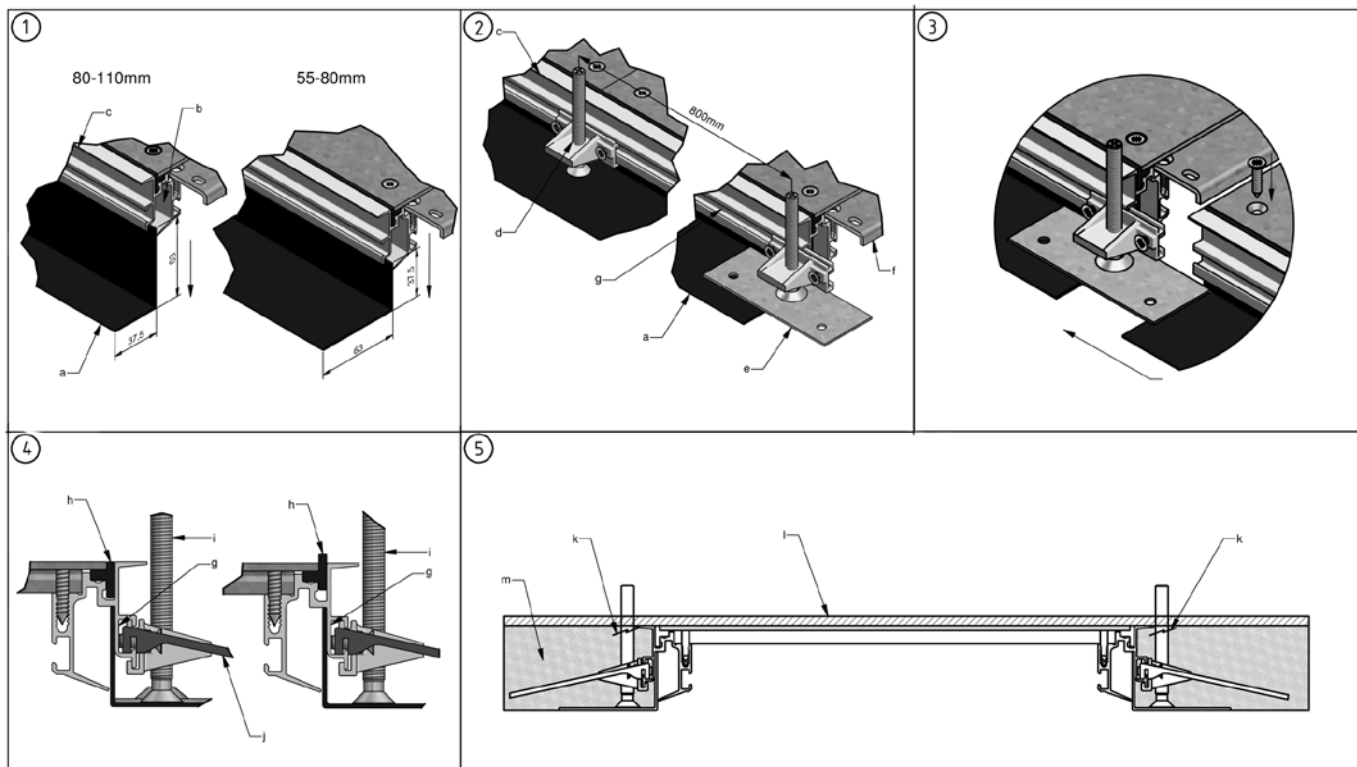
Ausführung Option HD

Tauchfeuerverzinkt

HD	Referenz	↑ mm	↔ mm	↔ mm	↔ mm	Kg/m	📦	Lager	Einheit
HD	SLOS35	35			3000	0,330	150	✓	m
HD	SLOS60	60			3000	0,511	120	✓	m
HD	SLOS85	85			3000	0,680	60	✓	m
HD	SLOS110	110			3000	0,820	30	✓	m

OVG

Technische Informationen



1) Schieben Sie die Universalseitenteile OVGZ (a) in den Spalt (b) des Aluminiumprofils OVGPR (c). Nivellierbereich von 55-80 mm, wenn man die breite Seite des Universalseitenteils OVGZ auf den Boden platziert. Nivellierbereich von 80-110 mm, wenn man die schmale Seite des Universalseitenteils OVGZ auf den Boden platziert

2) Montieren Sie pro Aluminiumprofil OVGPR (c) drei Nivelierschrauben (d). Die zwei Bodenplatten OGVST, die mit einer Fußplatte (e) versehen sind, kommen an das Ende, an das eine Traverse OVGTR (f) angebracht ist. Diese zwei Bodenplatten OGVST müssen so positioniert werden, dass sie sich zur Hälfte ihrer eigenen Länge mit dem folgenden Kanal überschneiden. Die vormontierten Fußplatten (e) müssen an die folgende Universalseitenkante OVGZ (a) anschließen. Platzieren Sie die übrigen OGVST, indem Sie einen Zwischenabstand von 800mm einhalten. Zusätzliche OGVST können einfach dazumontiert werden, indem man sie in den vorgesehenen Spalt (g) im Aluminiumprofil OVGPR einhakt.

3) Die zwei Bodenplatten OGVST, welche sich über die Hälfte ihrer eigenen Länge mit dem folgenden Kanal überschneiden, werden zur Verbindung mit der anschließenden Länge verwendet.

4) Legen sie fest, wie Sie den Teppichrand OVGTA3 (h) verwenden möchten, versunken oder nicht. Drehen Sie die Nivelierschrauben (i) nach rechts, um nach oben zu nivellieren. Drehen Sie die Nivelierschrauben (i) nach links, um nach unten zu nivellieren. Hacen Sie den Estrichanker OVGAN (j) in den Spalt (g) in das Aluminiumprofil OVGPR ein. Sorgen Sie dafür, dass eventuelle Öffnungen mit einem Klebeband abgedichtet werden

5) Anschließend kann der Estrich (m) gegossen werden und danach mit Teppich, Linoluem oder Laminat (l) überdeckt werden.

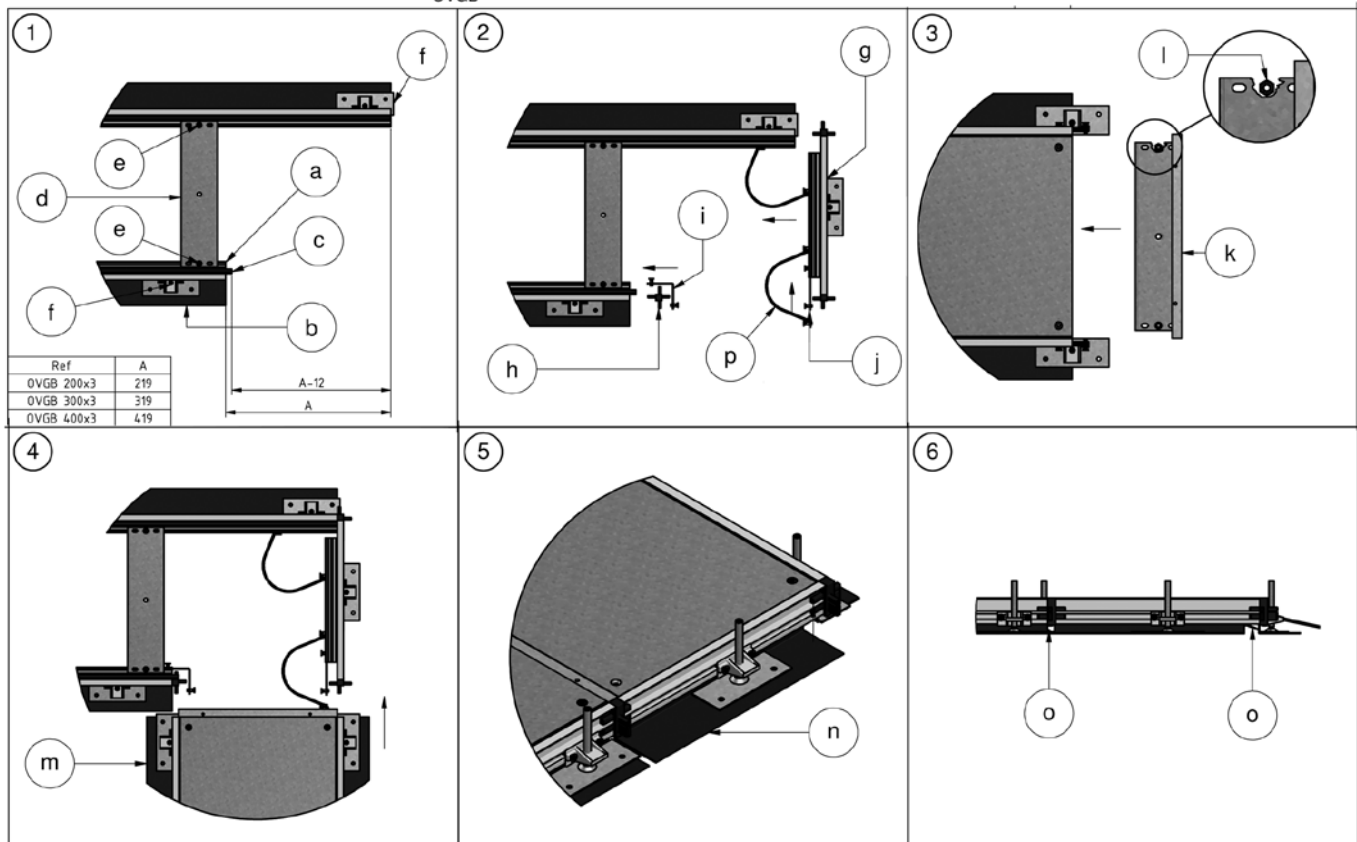
Achtung

! Wenn Sie eine Nivellierhöhe wünschen, die niedriger ist als 80mm, müssen Sie die Nivelierschrauben bis unter den oberen Rand des Aluminiumprofils kürzen (k), bevor Sie den Estrich (m) gießen.

! Achtung – Beim Anbringen oder Entfernen der Kabel empfehlen wir, die Traversen zwischen den Aluminiumprofilen nicht zu entfernen.

OVGB

Technische Informationen



1. Kürzen Sie das Aluminiumprofil (OVGPR) (a) und die Universalseitenkante (OVGZ) (b) um die Länge, die in der Tabelle angegeben ist. Entfernen Sie vom Teppichrand (OVGTAP) (c) ein Stück, das zusätzlich noch 12 mm kürzer ist. Passen Sie die Position der Traverse (OVGTR) (d) an, so dass sie zwischen zwei Aluminiumprofilen liegt und befestigen Sie die Traverse mit 2 Schrauben (e). Verschieben Sie die Füße (f) so wie es in der Zeichnung angegeben ist.

2. Bringen Sie die Erdungsklemme unter dem Endstück (i) und der Kunststoff-Eckverbindung (h) in dem Aluminiumprofil an, von der Sie abzweigen wollen. Befestigen Sie die rechte Erdungsklemme (j), die Kunststoff Eckverbindung (h) und die 2 Erdungskabeln (p) im Aluminiumprofil des Endstücks. Schieben Sie das Endstück (g) auf das Langstück, von dem Sie abzweigen wollen und schließen Sie 1 Erdungskabel an.

3. Bringen Sie die Traverse für die Zwischenstücke (k) unter dem Deckel der Länge an, mit der Sie abzweigen wollen. Damit die Traverse auf der richtigen Ebene bleibt, müssen die mitgelieferten Muttern M6 (l) entlang beider Kanten unter der mittleren Öffnung der Traverse angebracht werden. Befestigen Sie Deckel und Traverse zusammen und verwenden Sie hierfür die mittlere Öffnung der Traverse.

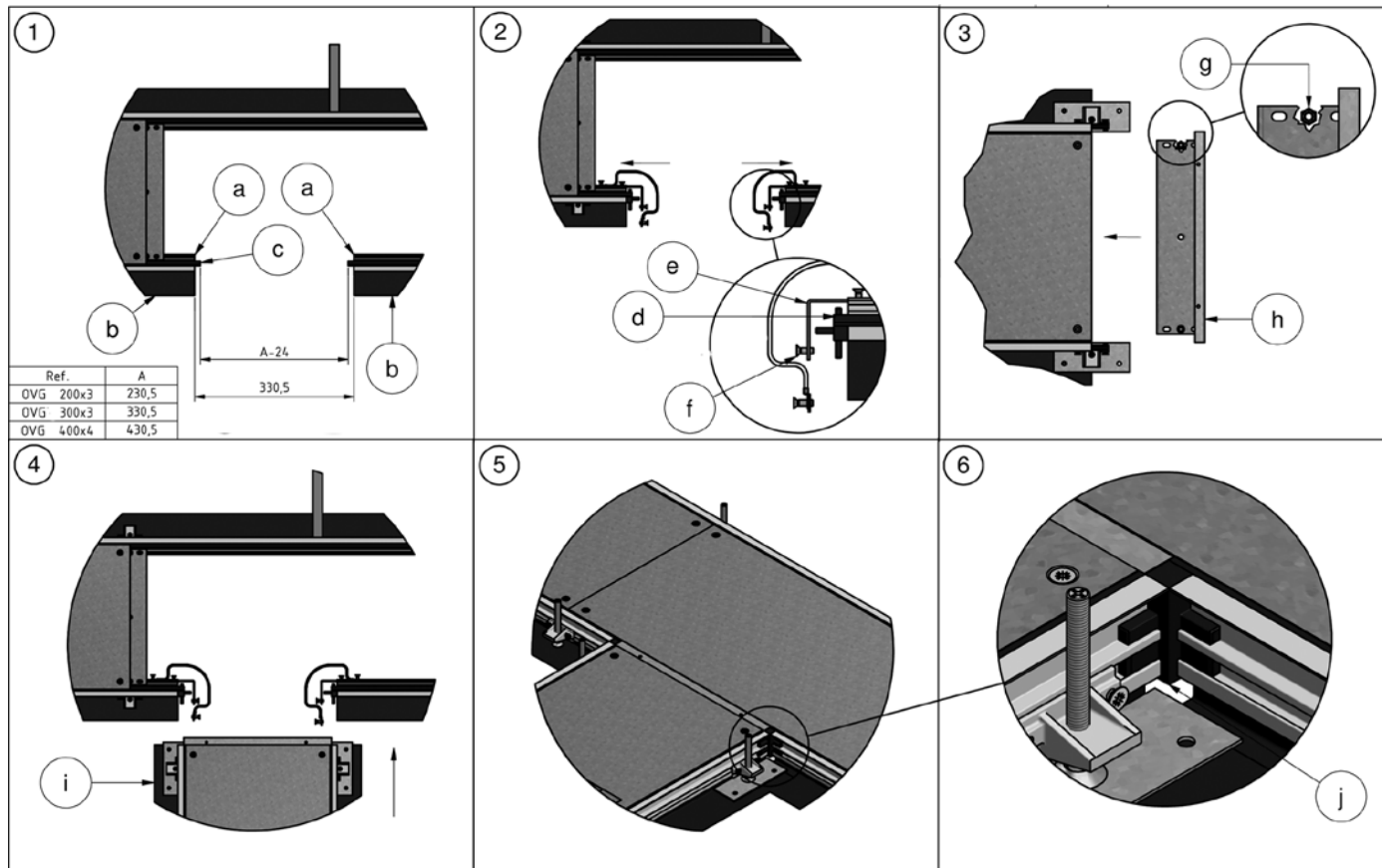
4. Schieben Sie die Länge, mit der Sie abzweigen wollen (m), auf die Kunststoff-Eckverbindungen, die Sie auf der Länge, von der Sie abzweigen wollen, angebracht haben und schließen Sie den zweiten Erdungskabel an.

5. Sägen Sie ein Stück der Überlänge der Kante (n) so zurecht, dass es zur Abdichtung unter das Endstück geschoben werden kann. Bringen Sie alles auf die gleiche Höhe.

6. Dichten Sie alle entstandenen Öffnungen (z.B. o) mit Klebeband ab.

OVGT

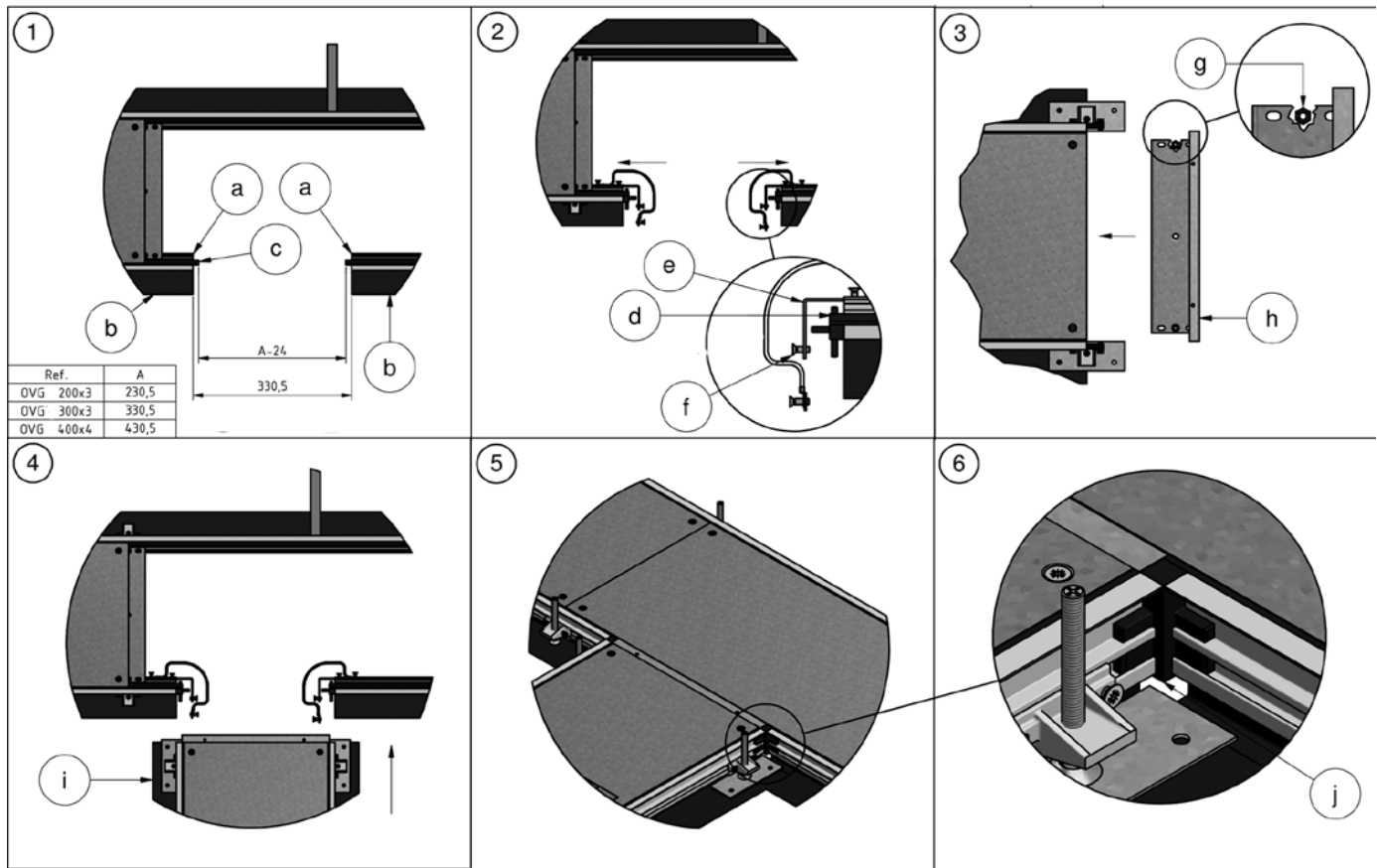
Technische Informationen



1. Kürzen Sie das Aluminiumprofil (a) und die Universalseitenkate (b) um die Länge, die in der Tabelle angegeben ist. Entfernen Sie vom Teppichrand (c) ein Stück, das 24 mm kürzer ist, sodass der Teppichrand an beiden Seiten 12 mm über das Aluminiumprofil herausragt.
2. Bringen Sie die beiden Erdungsklemmen unter der Ecke (e) zusammen mit den 2 Kunststoff-Eckverbindungen (d) und den 2 Erdungskabeln (k) in den Aluminiumprofilen der Länge an, von der Sie abzweigen wollen. Befestigen Sie die Erdungsklemmen (e) mit Hilfe der mitgelieferten Schrauben M5 (f).
3. Bringen Sie die Traverse für die Zwischenstücke (h) unter dem Deckel der Länge an, mit der Sie abzweigen wollen. Damit die Traverse auf der richtigen Ebene bleibt, müssen die mitgelieferten Muttern M6 (g) entlang beider Kanten unter der mittleren Öffnung der Traverse angebracht werden. Befestigen Sie Deckel und Traverse zusammen und verwenden Sie hierfür die mittlere Öffnung der Traverse.
4. Schieben Sie die Länge, mit der Sie abzweigen wollen (m), auf die Kunststoff-Eckverbindungen und die Erdungsklemmen, die Sie auf der Länge, von der Sie abzweigen wollen, angebracht haben.
5. Nivellieren Sie den estrichbündigen Unterflurkanal bis sich alles auf gleicher Höhe befindet.
6. Dichten Sie alle entstandenen Öffnungen (z.B. j) mit Klebeband ab.

OVGK

Technische Informationen



1. Entfernen Sie vom Aluminiumprofil (a) und der Kante (b) die Länge, die in der Tabelle angegeben ist. Entfernen Sie vom Teppichrand (c) ein Stück, das 24 mm kürzer ist, sodass der Teppichrand an beiden Seiten 12 mm über das Aluminiumprofil herausragt.

2. Bringen Sie die beiden Erdungsklemmen unter der Ecke (e) zusammen mit den 2 Kunststoff-Eckverbindungen (d) in den Aluminiumprofilen der Länge an, von der Sie abzweigen wollen. Befestigen Sie die Erdungsklemmen (e) mit Hilfe der mitgelieferten Schrauben M5 (f).

3. Bringen Sie die Traverse für die Zwischenstücke (h) unter dem Deckel der Länge an, mit der Sie abzweigen wollen. Damit die Traverse auf der richtigen Ebene bleibt, müssen die mitgelieferten Muttern M6 (g) entlang beider Kanten unter der mittleren Öffnung der Traverse angebracht werden. Befestigen Sie Deckel und Traverse zusammen und verwenden Sie hierfür die mittlere Öffnung der Traverse.

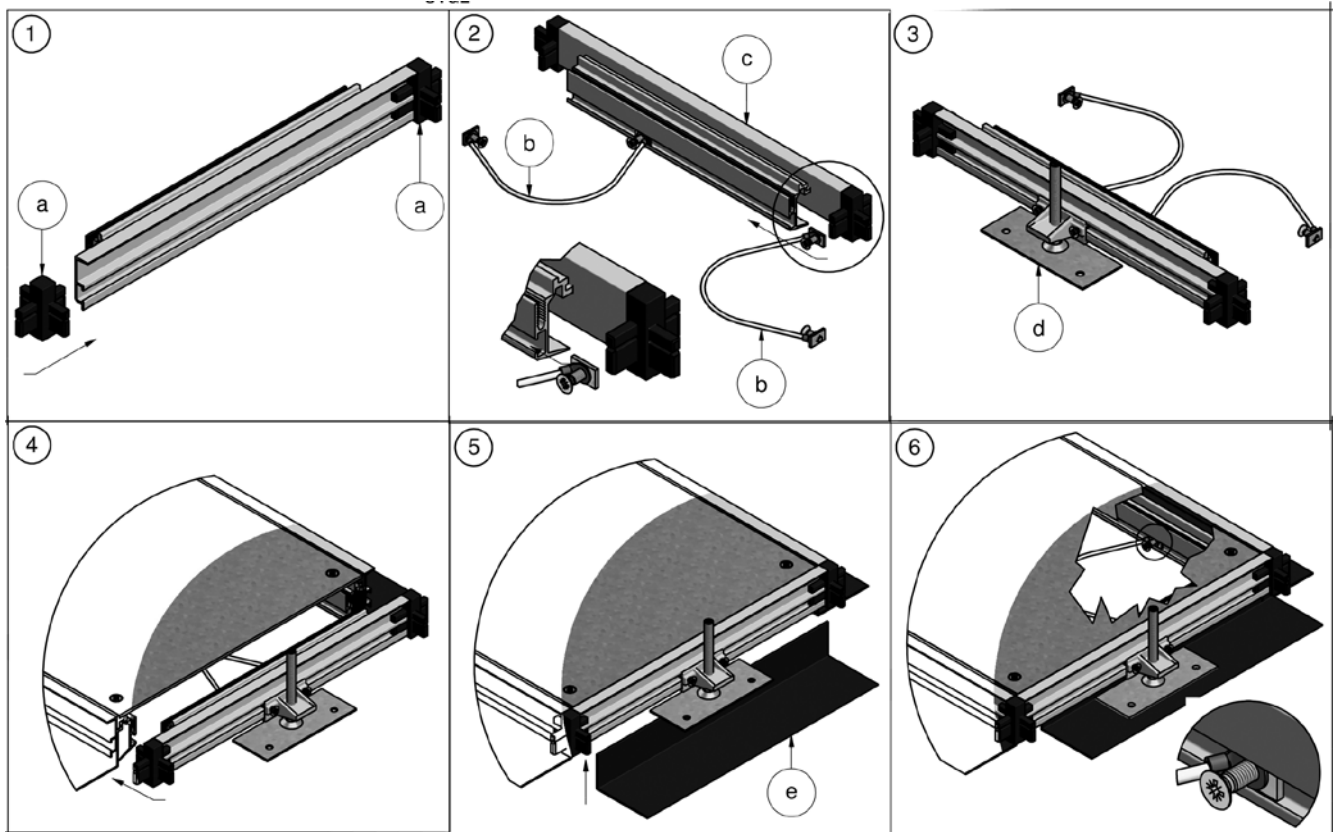
4. Schieben Sie die Länge, mit der Sie abzweigen wollen (m), auf die Kunststoff-Eckverbindungen und die Erdungsklemmen, die Sie auf der Länge, von der Sie abzweigen wollen, angebracht haben.

5. Nivellieren Sie den Kanal bis sich alles auf gleicher Höhe befindet.

6. Dichten Sie alle entstandenen Öffnungen (z.B. j) mit Klebeband ab.

OVGE

Technische Informationen



1. Bringen Sie die 2 Eckverbindungen OVGHV (a) in den äußeren Enden des Profils, das mit dem Endstück geliefert wird, an.
2. Befestigen Sie ein äußeres Ende der mitgelieferten Massekabel (b) in der dafür vorgesehenen Vertiefung an der Innenseite des Profils (c).
3. Bringen Sie einen Fuß OGVST (d) in der Mitte des Profils des Endstücks an.
4. Schieben Sie das Endstück in die Länge des OVG, das Sie abschließen möchten.
5. Schneiden Sie eine Kante OVGZ (e) maßgenau zurecht und befestigen Sie die Kante unter dem Endstück, so wie es für die Längen angewandt wird.
6. Befestigen Sie das andere äußere Ende der Massekabel in den Aluminiumprofilen der Länge, die Sie abschließen möchten.



Montagezubehör

NEOT

Unterstützender Alurahmen



Unterstützender Alurahmen.

Wird standardmäßig mitgeliefert mit den Deckeln KDVI, KDVI3, DRIT3, DVIWD3, DVIWDV3, BDVIWD, KDVIWD3, KDVIWDV3, BDRITWD3, DRITWD3.

Standardausführung Aluminium

HD	Referenz	↑ mm	↔ mm	↗ mm	↘ mm	Kg/Stück	⊞	Lager	Einheit
-	NEOT2	-			-	0,750	1		Stück
-	NEOT3	-			-	0,750	1		Stück

Bestehend aus:

- Aluminiumrahmen
- vier Erhöhungsmuttern AM6.48
- vier Kunststoff-Bodenelemente
- vier lange Schrauben M8x70
- vier kurze Schrauben M8x45.

Erhöhung Nivellierungsbereich durch Ergänzung von zusätzlich zu bestellenden Erhöhungsmuttern AM6.48:

140 bis 193 mm = ein (zusätzliches) Set bestehend aus vier Erhöhungsmuttern AM6.48

188 bis 241 mm = zwei (zusätzliche) Sets bestehend aus jeweils vier Erhöhungsmuttern AM6.48 (insgesamt acht Erhöhungsmuttern AM6.48)

236 bis 289 mm = drei (zusätzliche) Sets bestehend auf jeweils vier Erhöhungsmuttern AM6.48 (insgesamt zwölf Erhöhungsmuttern AM6.48)

NEOAVT

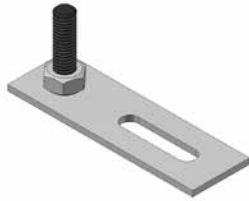
Fußstück NEO



Standardausführung Polypropylen

HD	Referenz	↑ mm	↔ mm	↗ mm	↘ mm	Kg/Stück	⊞	Lager	Einheit
-	NEOAVT	-			-	0,027	12		Stück

Abgabe nur in vollen Verpackungseinheiten.

NEOTVT**Unterstützung NEOT**

Einzelne Höhe ausgleichung der NEOT Alu-Rahmen für Doppelboden.

Standardausführung

Sendzimir verzinkt

HD	Referenz	↑ mm	↔ mm	↔ mm	↔ mm	Kg/Stück	📦	Lager	Einheit
-	NEOTVT	-				0,030	4		Stück

Technische Informationen zu diesem Produkt finden Sie am Ende dieses Kapitels.
Abgabe nur in vollen Verpackungseinheiten.

AM**Erhöhungsmutter**

Standardausführung

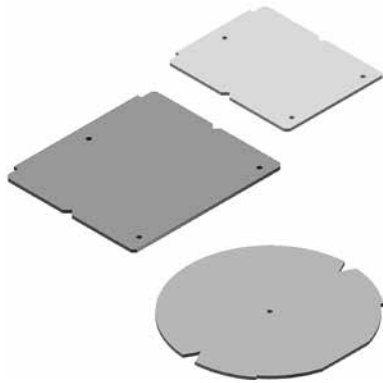
Elektrolytisch verzinkt

HD	Referenz	↑ mm	↔ mm	↔ mm	↔ mm	Kg/Stück	📦	Lager	Einheit
-	AM6.48	48				0,034	12	✓	Stück
-	AM6.96	96				0,067	12	✓	Stück

Abgabe nur in vollen Verpackungseinheiten.
Erhöhung Nivellierungsbereich durch Ergänzung von jeweils vier Erhöhungsmuttern AM6.48 oder AM6.96.

OHE

Erhöhungselement für Unterflurdeckel



Erhöhungselemente können integriert werden, um die Bodenbelagausparung zu reduzieren.

Standardausführung

Karton

HD	Referenz	↑ mm	↔ mm	↔ mm	↔ mm	Kg/Stück	⊞	Lager	Einheit
-	OHEV2.2	-				0,045	1		Stück
-	OHEV2.5	-				0,200	1		Stück
-	OHEV3.2	-				0,060	1		Stück
-	OHEV3.5	-				0,250	1		Stück
-	OHER3.2	-				0,060	1		Stück
-	OHER3.5	-				0,250	1		Stück
-	OHEVB2.2	-				0,070	1		Stück
-	OHEVB2.5	-				0,174	1		Stück
-	OHEVB3.2	-				0,098	1		Stück
-	OHEVB3.5	-				0,244	1		Stück

Für quadratische Deckel, 3 Gerätebecher:

- OHEV3.2 und OHEV3.5

Für rechteckige Deckel, 2 Gerätebecher:

- OHEV2.2 und OHEV2.5

Für runde Deckel, 3 Gerätebecher:

- OHER3.2 und OHER3.5

Für Blinddeckel quadratisch:

- OHEVB3.2 und OHEVB3.5

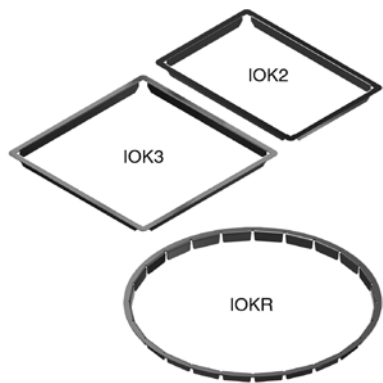
Für Blinddeckel rechteckig:

- OHEVB2.2 und OHEVB2.5

Nur für trockengereinigte Böden.

IOK

Ausfüllrahmen für deckel



Standardausführung

Edelstahl V2A / Werkstoffnummer 1.4301

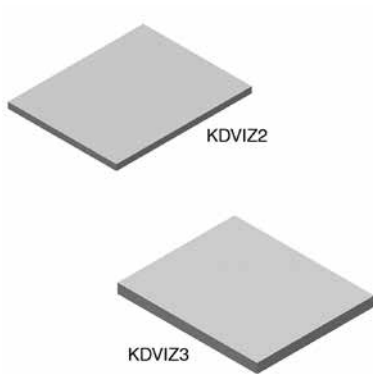
HD	Referenz	↑ mm	↔ mm	↔ mm	↔ mm	Kg/Stück	⊞	Lager	Einheit
-	IOK2	16	213		288	0,179	4		Stück
-	IOK3	16	288		288	0,198	4		Stück
-	IOKR	16			330	0,294	4		Stück

Ausfüllrahmen für zu große Ausschnitte Edelstahl quadratisch und rechteckig: 272 und 275 mm, Kunststoff rechteckig: 197 und 200 mm, Kunststoff rund: 332 und 335 mm.

IOK2: Ausfüllrahmen für deckel BDVKK2, KDVKK2

IOK3: Ausfüllrahmen für deckel BDVKK3, KDVKK3

IOKR: Ausfüllrahmen für deckel BDRKK3, KDRKK3

KDVIZ**Kit für schwere Belastung**

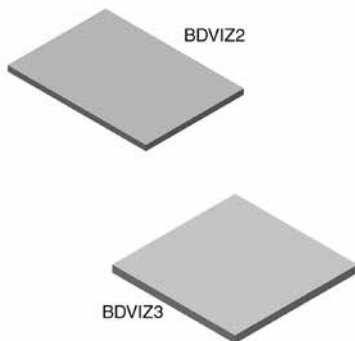
Max. Belastung 1,5 Tonnen

Standardausführung Polyvinylchlorid

HD	Referenz	↑ mm	↔ mm	↔ mm	↔ mm	Kg/Stück	📦	Lager	Einheit
-	KDVIZ2	-	182	10,00	227	0,537	1	✓	Stück
-	KDVIZ3	-	227	15,00	257	1,138	1	✓	Stück

Geprüft gemäß EN 50085-2-2.

- KDVIZ2 für KDVIT2 und KDVIRK2.
- KDVIZ3 für KDVIT3 und KDVIRK3.

BDVIZ**Kit für schwere Belastung**

Max. Belastung 1,5 Tonnen

Standardausführung Polyvinylchlorid

HD	Referenz	↑ mm	↔ mm	↔ mm	↔ mm	Kg/Stück	📦	Lager	Einheit
-	BDVIZ2	-	182	10,00	257	0,608	1	✓	Stück
-	BDVIZ3	-	257	20,00	257	1,717	1	✓	Stück

Geprüft gemäß EN 50085-2-2.

- BDVIZ2 für BDVITWD2.
- BDVIZ3 für BDVITWD3.

TSBU

Gerätebecher universal



Klipsbar.

Farbe	Schwarz RAL 9011
Standardausführung	Polypropylen

HD	Referenz	↑ mm	↔ mm	↔ mm	↔ mm	Kg/Stück	📦	Lager	Einheit
-	TSBU	-				0,090	12	✓	Stück

Abgabe nur in vollen Verpackungseinheiten.
Geprüft gemäß EN 50085-2-2.

Klips- und fixierbar in verschiedenen Höhen der Deckel.

Set bestehend aus:

- zwei schraubbaren Zugentlastungen (an zwei frei wählbaren Stellen in den Ecken)

Verschließbar mit Schutzgehäuse Boden ADPUB und Abdeckplatte ADPU.

2 x 71mm Kranz Applikation ist möglich mit 2 x APDU1.50.50. Falls Sie 3 x 71 mm Kranze montieren möchten, nehmen Sie bitte Kontakt mit Vergokan auf.
Mit abbrechbaren Ecken.

TSBU45

Gerätebecher 45



Klipsbar.

Farbe	Schwarz RAL 9011
Standardausführung	Polypropylen

HD	Referenz	↑ mm	↔ mm	↔ mm	↔ mm	Kg/Stück	📦	Lager	Einheit
-	TSBU4.45.45	-				0,110	12	✓	Stück

Abgabe nur in vollen Verpackungseinheiten.
Geprüft gemäß EN 50085-2-2.

Für 4 klipsbare Systemaufnahmen 45x45.

Klips- und fixierbar in verschiedenen Höhen der Deckel.

Set bestehend aus:

- Basis-Gerätebecher TSBU inkl. zwei schraubbaren Zugentlastungen (an zwei frei wählbaren Stellen in den Ecken)
- Abdeckplatte ADPU4.45.45
- Trennsteg SSBU.

Verschließbar mit Schutzgehäuse Boden ADPU.

Mit abbrechbaren Ecken.

TSBU50**Gerätebecher Installationsgeräte Tragb.**

Klipsbar.

Farbe Schwarz RAL 9011

Standardausführung Polypropylen

HD	Referenz	↑ mm	↔ mm	↔ mm	↔ mm	Kg/Stück	📦	Lager	Einheit
-	TSBU3.50.50	-				0,100	12	✓	Stück

Abgabe nur in vollen Verpackungseinheiten.
Geprüft gemäß EN 50085-2-2.

Für 3 klipsbare Systemaufnahmen 50x50.
2 x 71mm Kranz Applikation ist möglich mit 2 x APDU1.50.50. Falls Sie 3 x 71 mm Kranze montieren möchten, nehmen Sie bitte Kontakt mit Vergokan auf.
Klips- und fixierbar in verschiedenen Höhen der Deckel.

Set bestehend aus:

- Basis-Gerätebecher TSBU inkl. zwei schraubbaren Zugentlastungen (an zwei frei wählbaren Stellen in den Ecken)
- Abdeckplatte ADPU3.50.50
- Trennsteg SSBU.

Verschließbar mit Schutzgehäuse Boden ADPU.
Mit abbrechbaren Ecken.

TSBUD**Gerätebecher Montageplatten Datentechnik**

Klipsbar.

Farbe Schwarz RAL 9011

Standardausführung Polypropylen

HD	Referenz	↑ mm	↔ mm	↔ mm	↔ mm	Kg/Stück	📦	Lager	Einheit
-	TSBUD3.36ANGLE	-				0,120	12	✓	Stück

Abgabe nur in vollen Verpackungseinheiten.
Geprüft gemäß EN 50085-2-2.

Klips- und fixierbar in verschiedenen Höhen der Deckel.

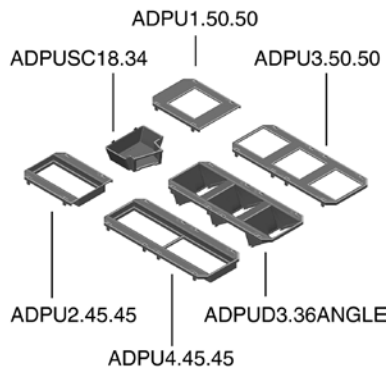
Set bestehend aus:

- Basis-Gerätebecher TSBUD
- Abdeckplatte ADPUD3.36ANGLE

Verschließbar mit Schutzgehäuse Boden ADPUB und drei Einbauplatte IDP.
Mit abbrechbaren Ecken.

ADPU

Abdeckplatte für TSBU



Farbe	Schwarz RAL 9011
Standardausführung	Polycarbonat

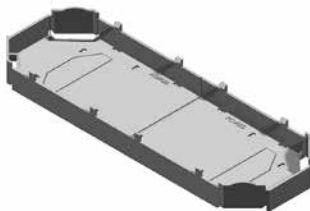
HD	Referenz	↑ mm	↔ mm	↔ mm	↔ mm	Kg/Stück	⊞	Lager	Einheit
-	ADPU1.50.50	-				0,010	12	✓	Stück
-	ADPU2.45.45	-				0,010	12	✓	Stück
-	ADPU3.50.50	-				0,010	12	✓	Stück
-	ADPU4.45.45	-				0,020	12	✓	Stück
-	ADPUD3.36ANGLE	-				0,010	12	✓	Stück
-	ADPUSC18.34	-				0,012	12	✓	Stück

Abgabe nur in vollen Verpackungseinheiten.
Geprüft gemäß EN 50085-2-2.

- ADPU1.50.50 für ein geschraubtes Modul 50x50.
- ADPU3.50.50: Falls Sie 3 x 71 mm Kranze montieren möchten, nehmen Sie bitte Kontakt mit Vergokan auf.
- ADPU2.45.45 für zwei klipsbare Systemaufnahmen 45x45.
- ADPU4.45.45 für vier klipsbare Systemaufnahmen 45x45.
- ADPUD3.36ANGLE für Montageplatten Datentechnik und/oder Montageplatten klipsbare Systemaufnahmen 45x45.
- ADPUSC18.34 für Schnellverbinder. Klipsbar auf Schutzgehäuse Boden ADPU.
- ADPU1.50.50 und ADPU3.50.50: für ungenutzte Öffnungen Abdeckkappe ADSU50.50 nutzen.
- ADPU2.45.45 und ADPU4.45.45: für ungenutzte Öffnungen Abdeckkappe ADSU45.45 nutzen.

ADPUB

Schutzgehäuse Boden TSBU

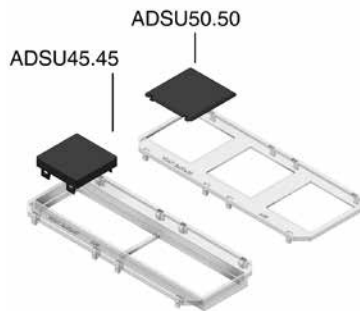


Zum Schutz der Unterseite des Gerätebeckers bei Nutzung von Energiekabeln.	
Farbe	Schwarz RAL 9011
Standardausführung	Polypropylen

HD	Referenz	↑ mm	↔ mm	↔ mm	↔ mm	Kg/Stück	⊞	Lager	Einheit
-	ADPUB	-				0,035	24	✓	Stück

Abgabe nur in vollen Verpackungseinheiten.
Geprüft gemäß EN 50085-2-2.

Zum Schutz der Unterseite des Gerätebeckers TSBU, TSBU45, TSBU50 und TSBUD bei Nutzung von Energiekabeln.
Abbrechbare Ecken für Kabeldurchführung.
Herausbrechbare Öffnungen zur Nutzung von Schnellverbindern (in Kombination mit ADPUSC18.34).
Sollbruchstelle in der Mitte zur Zweiteilung des Schutzgehäuses Boden.

ADSU**Abdeckkappe**

Farbe Schwarz RAL 9011

Standardausführung Polypropylen

HD	Referenz	↑ mm	↔ mm	↔ mm	↔ mm	Kg/Stück	📦	Lager	Einheit
-	ADSU45.45	-	45		45	0,010	12	✓	Stück
-	ADSU50.50	-	50		50	0,010	12	✓	Stück

Bestellen pro 12 Stück.
Geprüft gemäß EN 50085-2-2.

ADSU45.45: Verschließen von ungenutzten Öffnungen (Module 45x45) beim ADPU2.45.45, ADPU4.45.45, TSBL3 und TSBL2.

ADSU50.50: Verschließen von ungenutzten Öffnungen (Module 50x50) beim ADPU1.50.50 und ADPU3.50.50.

Einfaches Befestigen und Entfernen von Abdeckkappen
Effiziente Abdeckung von ungenutzten Reserveanschlüssen.

SSBU**Trennsteg für TSBU**

Farbe Schwarz RAL 9011

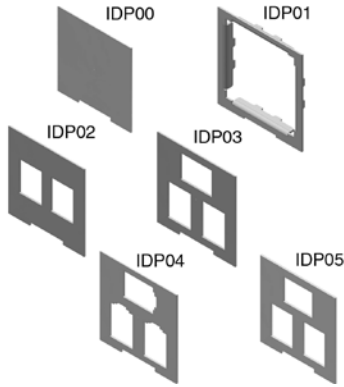
Standardausführung Polypropylen

HD	Referenz	↑ mm	↔ mm	↔ mm	↔ mm	Kg/Stück	📦	Lager	Einheit
-	SSBU	-				0,010	12	✓	Stück

Abgabe nur in vollen Verpackungseinheiten.
Geprüft gemäß EN 50085-2-2.

IDP

Einbauplatte für ADPUD



Farbe	Schwarz RAL 9011
Standardausführung	Elektrolytisch verzinkt

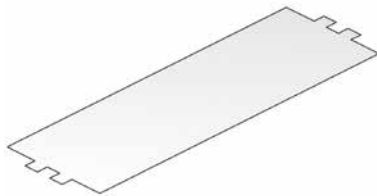
HD	Referenz	↑ mm	↔ mm	⊘ mm	↔ mm	Kg/Stück	📦	Lager	Einheit
-	IDP00	-				0,020	6	✓	Stück
-	IDP01	-				0,020	6	✓	Stück
-	IDP02	-				0,020	6	✓	Stück
-	IDP03	-				0,020	6	✓	Stück
-	IDP04	-				0,020	6	✓	Stück
-	IDP05	-				0,020	6	✓	Stück

Bestellen pro 6 Stück.
Geprüft gemäß EN 50085-2-2.

- IDP00: Blindplatte
- IDP01: für 45 x 45 mm
- IDP02: für 2x 14,8 x 19,4 mm
- IDP03: für 3x 14,7 x 20,1 mm
- IDP04: für 3x RJ45
- IDP05: für 3x 14,6 x 19,3 mm

GBP

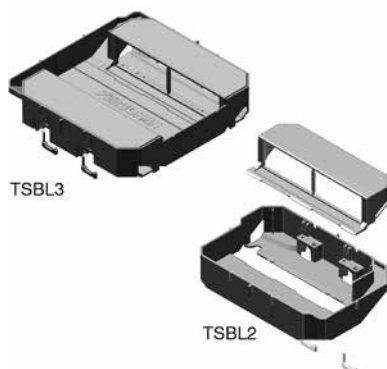
Blindplatte Gerätebecher



Farbe	grau RAL 7011
Standardausführung	Polypropylen

HD	Referenz	↑ mm	↔ mm	⊘ mm	↔ mm	Kg/Stück	📦	Lager	Einheit
-	GBP	-				0,030	12	✓	Stück

Abgabe nur in vollen Verpackungseinheiten.
Geprüft nach EN 50085-2-2.

TSBL**Gerätebecher geringe Einbauhöhe**

Komplett klipsbar.

Farbe Schwarz RAL 9011

Standardausführung Polypropylen

HD	Referenz	↑ mm	↔ mm	↔ mm	↔ mm	Kg/Stück	📦	Lager	Einheit
-	TSBL2	-				0,210	6	✓	Stück
-	TSBL3	-				0,275	3	✓	Stück

Technische Informationen zu diesem Produkt finden Sie am Ende dieses Kapitels.

Abgabe nur in vollen Verpackungseinheiten.

Geprüft gemäß EN 50085-2-2.

Für schrägen Einbau von klipsbaren Systemaufnahmen 45x45

Für kompakte Installationen mit geringer Einbauhöhe (65 mm und mehr).

TSBL2:

Bis zu vier Einbaupositionen von klipsbaren Systemaufnahmen 45x45.

Basisset bestehend aus Gerätebecher + einem Einbauelement + zwei schraubbaren Zugentlastungen.

TSBL3:

Bis zu acht Einbaupositionen von klipsbaren Systemaufnahmen 45x45.

Basisset bestehend aus Gerätebecher + zwei Einbauelementen + vier schraubbaren Zugentlastungen.

ASTSBL**Adapterstück für geringe Einbauhöhe**

Adapterstück für schrägen Einbau

Standardausführung Polypropylen

HD	Referenz	↑ mm	↔ mm	↔ mm	↔ mm	Kg/Stück	📦	Lager	Einheit
-	ASTSBL	-				0,013	6	✓	Stück

Abgabe nur in vollen Verpackungseinheiten.

Adapter für die Montage von 3 Steckdosen im TSBL bei dem Winkelstecker benutzt werden müssen.

MK

Montagekit Silikon



HD	Referenz	↑ mm	↔ mm	↔ mm	↔ mm	Kg/Stück	📦	Lager	Einheit
-	MK	-				0,520	1	✓	Stück

OV

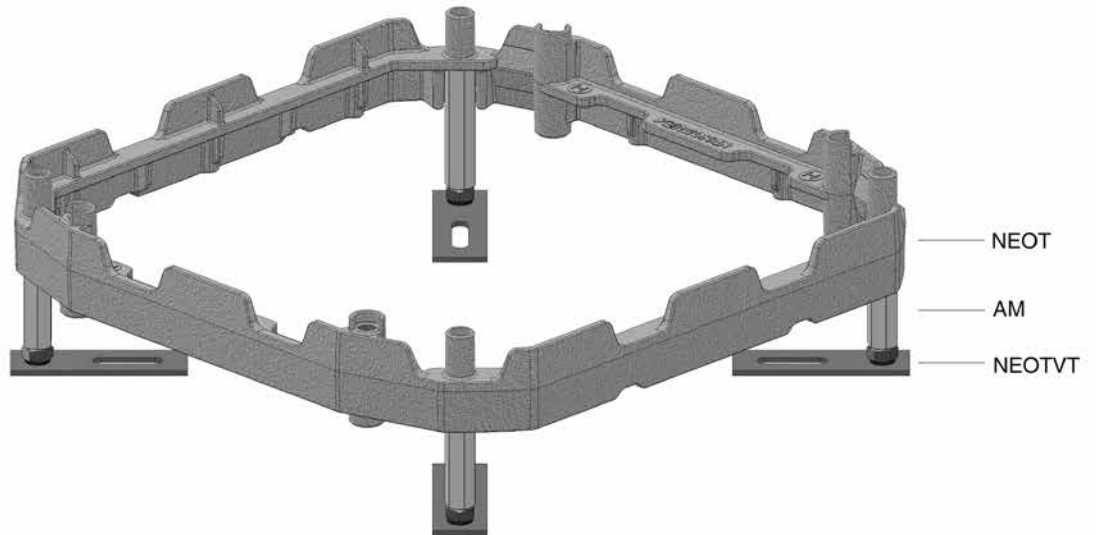
Entfetter



HD	Referenz	↑ mm	↔ mm	↔ mm	↔ mm	Kg/Stück	📦	Lager	Einheit
-	OV	-				0,400	1	✓	Stück

NEOTVT

Technische Informationen



TSBL

Technische Informationen



